

POWALL

besser heizen mit Holz

Phönix



Daten PHOENIX

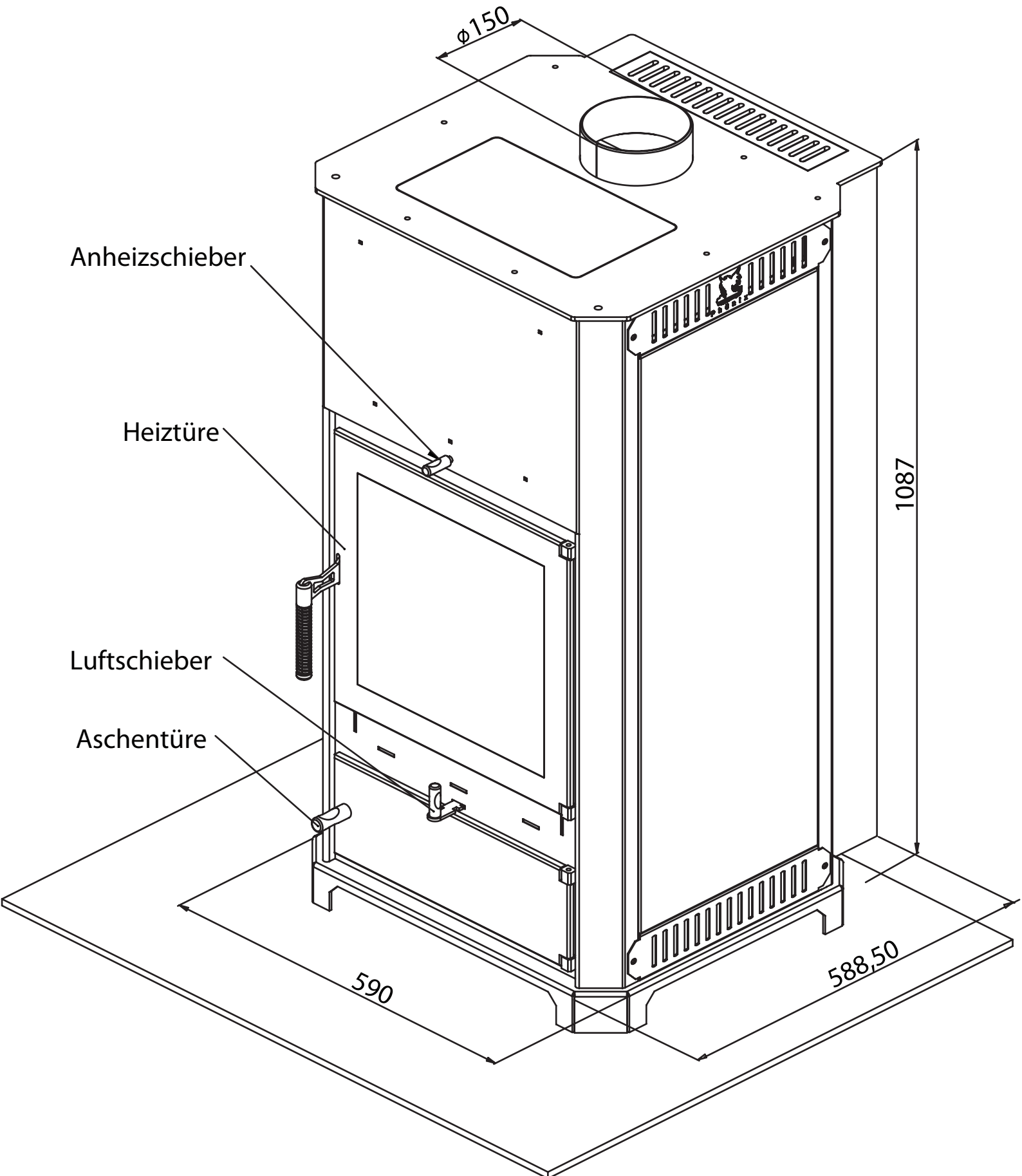


Typ	PHOENIX
Einbausituation	Freistehender Kaminofen
Feuerungswärmeleistung	20,5 kW*
Nennwärmeleistung Raum	3,7 kW*
Nennwärmeleistung Wasser	13,9 kW*
Wirkungsgrad gem. DIN EN 13240	86 %*
Abgastemperatur	185 °C
Abgasmassenstrom	14,2 g/s
CO-Emissionen	770 mg/m ³ (bei 13% O ₂)
Feinstaubemissionen	< 20 mg/m ³ (bei 13% O ₂)
Zugbedarf	13 Pa
Durchmesser Rauchrohranschl.	150 mm
Füllrauminhalt	35 Liter (Netto-Füllmenge 22 l) 5 kg Fichtenholz (ca.) 6 kg Buchenholz (ca.)
Gewicht	245 kg
Empfohlenes Puffervolumen	1.000 Liter (m. Solaranlage 150 l/m ² Koll.)
Sonstiges	* Alle Messgrößen Mittelwert aus drei Abbänden Zeitbrandfeuerstätte Einsatz vor allem in Niedrigenergiehäuser in Kombination mit Solaranlage Sonderausführung mit energy plus Glasscheibe: Leistung raumseitig 3,2 kW, wasserseitig 14,2 kW

POWALL

besser heizen mit Holz

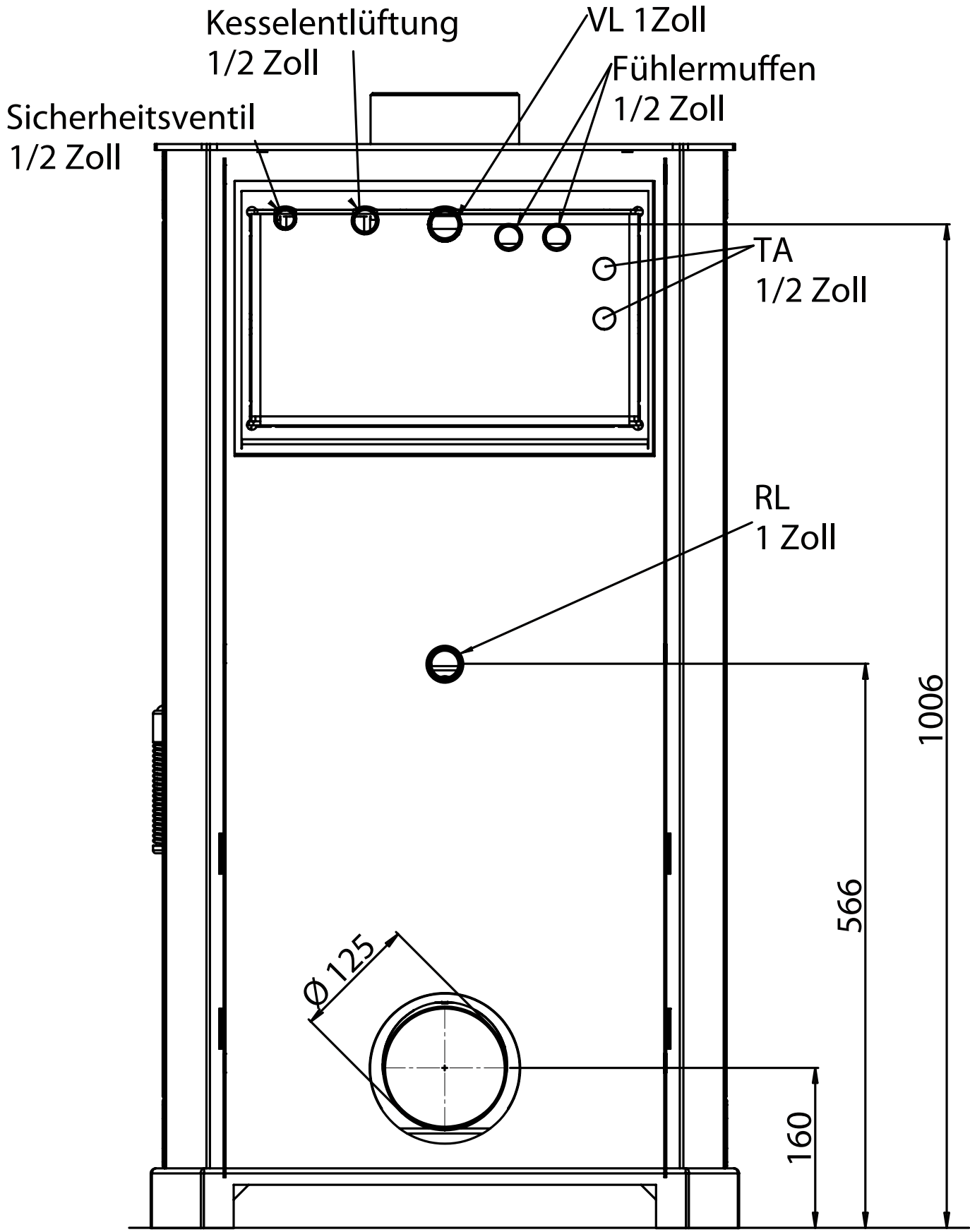
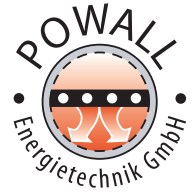
Phönix



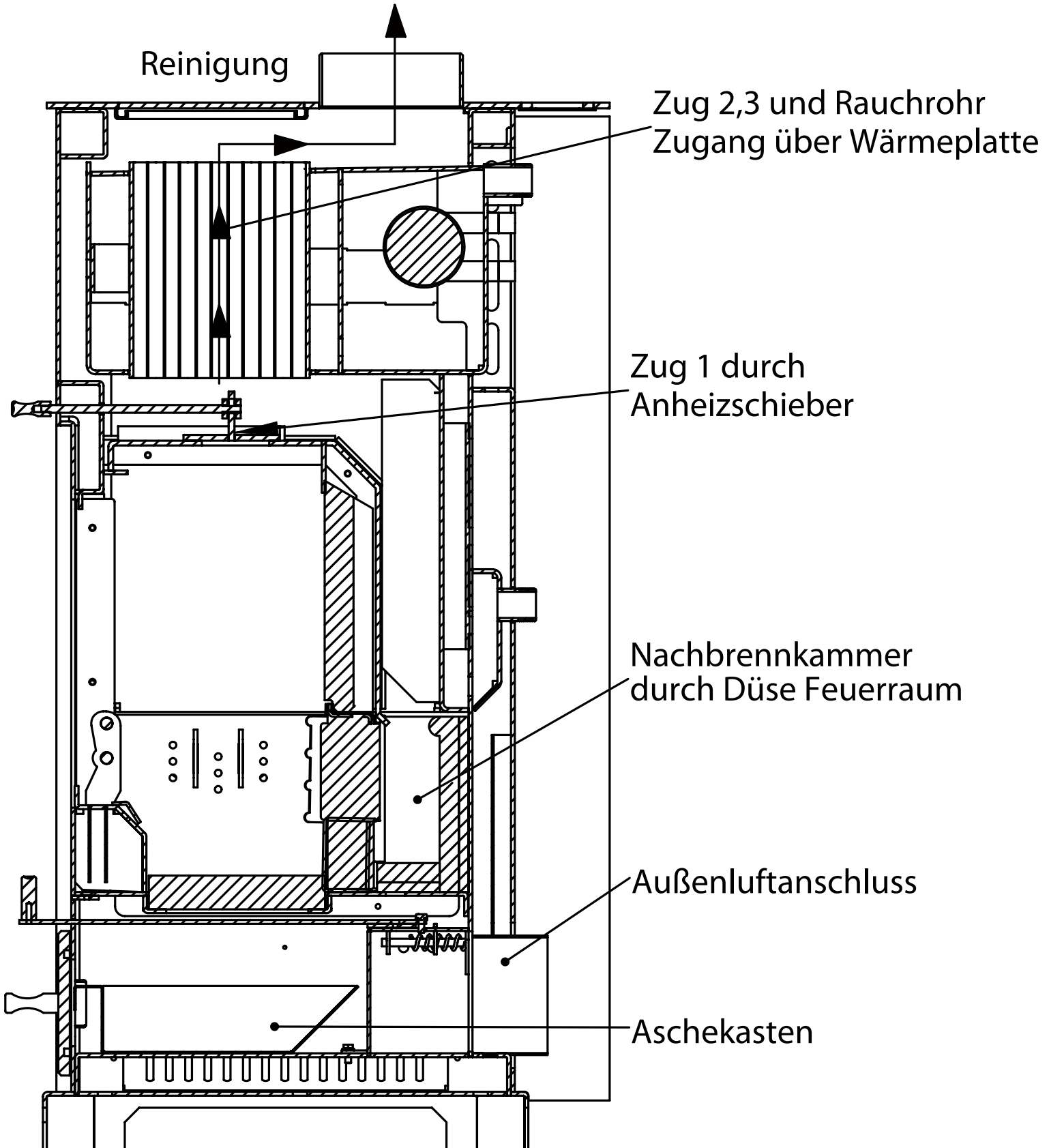
POWALL

besser heizen mit Holz

Phönix



Ansicht von der hinten



Schnitt von der Seite