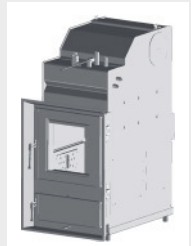


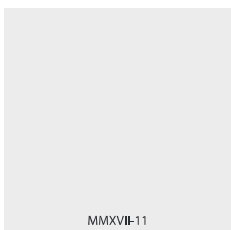
Montageanleitung

POWALL
besser heizen mit Scheitholz

OfKa



Es dürfen
keine Nachheizzüge
angeschlossen werden.



MMXVII-11

TÜV geprüft



Inhaltsverzeichnis

Allgemeines	2
Kaminanschluss	2
Inbetriebnahme	3
- Inbetriebnahme Teil I	3
- Inbetriebnahme Teil II	3
Sicherheitshinweise	4
- Thermische Ablaufsicherung	4
Verbrennungsluft/Putzöffnungen	5
Montage	6
Vorschriften und Richtlinien	6
- Heizkammer (Abstände)	7
- Heizflächen/Rücklaufanhebung	8
Lieferumfang	8
Technische Daten	8
Maße	9
Zuleitung / Abblasleitung / Wirbulatoren	10
Entlüftung	11

Allgemeines

Die nachstehenden Anweisungen sind vom Anlagenbetreiber zu beachten, da er für die Sicherheit und einwandfreie Funktion der Heizanlage verantwortlich ist.

Bei Nichtbeachten der Bedienungsanleitung bzw. der Anweisung und bei dadurch entstehenden Schäden am Einsatz-Kessel erlischt die Garantie.

Bitte lesen Sie daher die Montageanweisung vor Beginn Ihrer Arbeit sorgfältig durch.

Beim Einbau des Einsatz-Kessels mit Wasserteil müssen die bestehenden Gesetze, örtliche feuerpolizeiliche und baurechtliche Vorschriften, Verordnungen und die Fachregeln des Kachelofen-Heizungsbauer-Handwerks beachtet werden.

Die erste Inbetriebnahme des Einsatzofen-Kessels hat nach der dem Warmwasserkessel beiliegenden Bedienungsanleitung durch den Anlagenersteller im Beisein des Anlagenbesitzers zu erfolgen. Die Sicherheitseinrichtung ist auf ihre Funktionstüchtigkeit zu überprüfen und der Anlagenbesitzer ist einzuweisen.

Kaminanschluss

Die richtige Dimensionierung des Kamins stellt eine wichtige Bedingung für den einwandfreien Betrieb der Anlage dar.

Die Abmessungen sind nach DIN 4705 (für Deutschland) zu berechnen. Im Übrigen gelten die örtlichen und staatlichen Vorschriften. Förderdruck **13-15 Pa**.

Achtung: bei gemauerten Kaminen (nicht feuchtempfindliche bzw. unisolierte) auf Versottung achten. Falls diesbezügliche Gegenmaßnahmen getroffen werden müssen, ist der Bezirkskaminkehrermeister zu Rate zu ziehen.

Messung der Austrittstemperatur während des Betriebs am Kaminkopf vornehmen; liegt diese bei über 120 °C, ist eine Versottung nicht zu befürchten.

ACHTUNG



Die Rauchrohr-Anschlusssteile zum Kamin sind mit einer Steigung in Strömungsrichtung zu montieren. Falls nötig mit 45° Steigung sowie auf kürzestem Weg zum Schornstein. Auf keinen Fall waagrechte oder gar fallende Abgasrohrführung. Sämtliche Anschlüsse und Verbindungen zwischen Heizeinsatz und Schornstein müssen aus Sicherheitsfunktionsgründen dicht sein.

Eine Mehrfachbelegung des Schornsteins ist nur nach Berechnung bzw. Rücksprache mit dem Kaminkehrermeister möglich.

Bei Anschluss einer separaten Zuluftleitung, dürfen keine weiteren Feuerstätten am Rauchkamin angeschlossen werden. Bereits angeschlossene Feuerstätten **müssen** stillgelegt werden.

Inbetriebnahme**Teil I****Kachel- oder gemauerter Ofen**

Vor der Inbetriebnahme:

Die Kachelflächen, falls vorhanden, und Türen des Ofens müssen gründlich gereinigt werden. Reinigen Sie die glasierte keramische Fläche nur im kalten Zustand mit Schwamm oder Schwammtuch und mit warmem, klarem Wasser. Reiben Sie danach mit einem weichen Tuch trocken. Meiden Sie zur Reinigung auf jeden Fall chemische Mittel. Nicht entfernte Setzrückstände und Fett brennen ein, wenn die Bauteile heiß werden und machen den Ofen unansehnlich. Besondere Anweisungen, die Ihre Einbaufirma Ihnen zum Betrieb der Feuerstätte vermittelt hat, sind zu beachten.

In einem neu erstellten Ofen sind nach Fertigstellung, je nach Größe, ca. 80 Liter Wasser durch den Aufbau im Mörtel, Lehm oder sonstigen Bindemitteln sowie im Ausbaumaterial durch Annässen enthalten.

Dieses Wasser muss dem Ofen vor der Erst-Inbetriebnahme durch Austrocknung entzogen werden. Die Inbetriebnahme sollte somit nach Zeitangabe des Anlagenbauers gemeinsam mit Ihnen vorgenommen werden.

ACHTUNG

Der Einsatz-Kessel muss immer mit Wasser gefüllt, die Sicherheitssysteme müssen vollständig installiert und angeschlossen sein. Der Vordruck zur thermischen Ablaufsicherung muss min. 2 bar betragen.

Ein Betreiben des Einsatzes ohne Wasserfüllung ist nicht zulässig. Dies würde zu einer sofortigen Zerstörung des Kessels bzw. der Dichtungen und des Wärmetauschers führen. Bei unsachgemäßer Inbetriebnahme und Handhabung erlischt der Garantieanspruch sofort.

Ob wegen auftretender Putzhaarrisse oder aus anderen Gründen, verputzte Öfen sollten nicht vor beendetem Trockenheizen mit Farbe gestrichen werden.

Die Ofenanlage einschließlich Warmwasser-Kessel müssen voll funktionsfähig angeschlossen sein, einschließlich der Elektroanschlüsse.

Inbetriebnahme**Teil II****W. W.-Heizungsteil****Hinweis!**

Der Entleerungshahn der Sicherheitseinrichtung sollte außerhalb des Kachelmantels eingebaut werden.

- Sind alle Anschlüsse ausgeführt, wird die komplette Anlage mit Wasser gefüllt, bis 2 bar auf der Druckanzeige erreicht sind; bzw. nach Angaben des Anlagenerstellers.
- Kaltwasserhahn schließen.
- Elektroanlage einschalten

**ACHTUNG**

Die Luft entweicht langsam. Daher ist mehrmaliges Nachfüllen notwendig. Innerhalb von 6 Wochen nach der Inbetriebnahme kann sich Luft im Heizungssystem abspalten. Daher wird mehrmaliges Luftablassen und Nachfüllen von Wasser notwendig. Nach 6 Wochen wird ein konstanter Zustand erreicht. Alle Anschlüsse müssen auf Dichtigkeit überprüft werden.

ACHTUNG

Bei den ersten Auslösevorgängen der thermischen Ablaufsicherung kann es passieren, dass von der Montage zurückgebliebene Schmutzpartikel im Ventil zurückbleiben und ein vollständiges Schließen des Ventils verhindern. Kontrollieren Sie die thermische Ablaufsicherung am Auslauftrichter. Tropft die thermische Ablaufsicherung, können Sie die Schmutzpartikel herauspülen, indem Sie die Sicherheitskappe abschrauben und den Knopf mehrmalig drücken.

Zur Funktionsprüfung der thermischen Ablaufsicherung die Sicherheitskappe abschrauben und durch Drücken des Knopfes überprüfen. Dies muss vor Inbetriebnahme durchgeführt werden.

Abblasleitung mindestens Nennweite Ventilausgang. Leitungslänge einschließlich Bögen nach Herstellerangaben bzw. Bauartzulassung.



Sicherheitshinweise

Normen und Länderrechtsverordnungen sind zu berücksichtigen.

Der Einsatz-Kessel (1) darf nur in Betrieb genommen werden, wenn die erzeugte Wärme an die Raumheizung und den Warmwasserspeicher, Pufferspeicher abgeführt werden kann.

Funktion

Wenn die Heizkesseltemperatur auf 90 °C ansteigt, öffnet das thermische Ablaufventil. Kaltwasser strömt durch den Sicherheits-Wärmetauscher und die Wärme wird abgeführt. Die Kesselbetriebstemperatur soll max. 85 °C betragen, damit bei Temperaturschwankungen das Ansprechen der Ablaufsicherung vermieden wird, dies spart Wartungskosten.

Anlagen mit offenem Expansionsgefäß

Die Anlagenhöhe muss so sein, dass der erforderliche Minimaldruck im Saugstutzen der Pumpe zur Vermeidung von Kavitation nicht unterschritten wird.

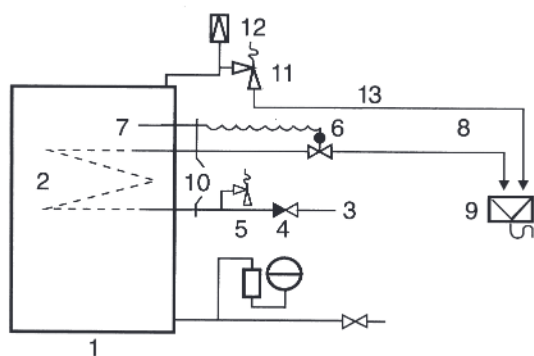


Abb. TA-Anschluss nass

ACHTUNG:



11 und 12 auf ausreichenden Sicherheitsabstand zum wärmebestrahlenden Rauchrohr achten, wenn nötig, **Strahlungs-Schutzbleche anbringen**

11 Sicherheitsventil muss am **höchsten Punkt** des Wärmeerzeugers montiert werden.

Geschlossene Anlagen nach DIN 4751 Teil 2.

Thermische Ablaufsicherung

Wenn die Heizung mit einem Druckexpansionsgefäß ausgerüstet ist, muss eine thermische Ablaufsicherung vorgesehen werden.

- Die **thermische Ablaufsicherung** muss bei Inbetriebnahme auf Funktionsbereitschaft geprüft werden.

ACHTUNG



Schließen Sie die thermische Ablaufsicherung unabsperrbar an die Kaltwasserleitung an.

- Bei festgestellten Mängeln ist eine umgehende Instandsetzung zu veranlassen.

ACHTUNG



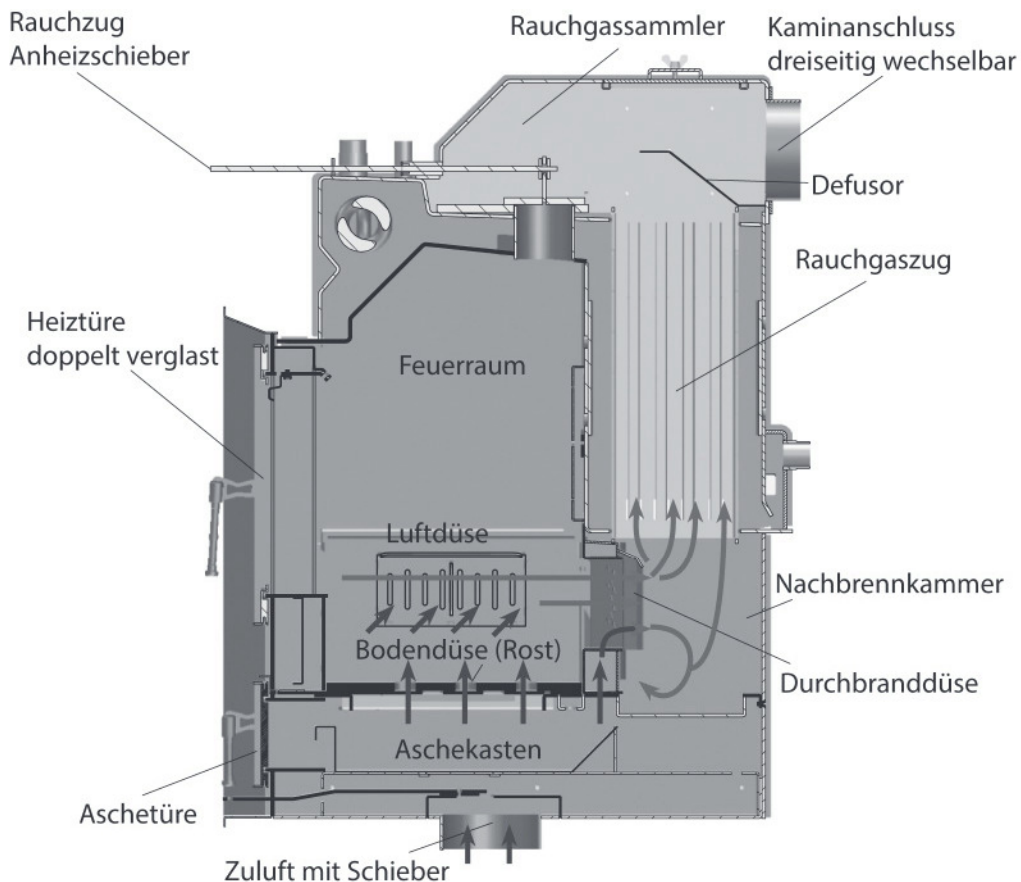
Die Ausblasleitung über einen Trichter und einen Siphon an die Abflussleitung sichtbar anschließen.

Zur Vermeidung von zu hohen Kesseltemperaturen sollte ein Pufferspeicherthermometer gut sichtbar an der Befeuersseite der Anlagen angebracht werden.

Abblasleitung mindestens Nennweite Ventil-ausgang. Leitungslänge einschließlich Bögen nach Herstellerangaben bzw. Bauartzulassung.

- 1 = W.-W. Kombi-Einsatz
- 2 = Sicherheits-Wärmetauscher im Heizkessel eingebaut
- 3 = Kaltwasseranschluss, Fließdruck min. 2 bar, max. 6 bar
- 4 = Rückschlagventil
- 5 = Sicherheitsventil 6 bar
- 6 = Thermisches Ablaufventil
- 7 = Temperaturfühler
- 8 = Ablaufleitung min. 3/4 Z bzw. Herstellerangaben beachten
- 9 = Trichter mit großem Ablauf für eine Wassermenge von 50 l/Min.
- 10 = Anschlüsse. Die Anschlussleitungen müssen so verlegt werden, dass der Wärmetauscher ausgebaut werden kann. (mit Verschraubungen)
- 11 = Sicherheitsventil 3 bar (Ganzmetall) MSV-HN – TÜV Bauteilprüf-Nr. 516
- 12 = Automatischer Entlüfter mind. 150 °C
- 13 = Ablaufleitung min. 3/4 Z bzw. Herstellerangaben beachten

Achtung
Sicherheitseinrichtung muss außerhalb des Strahlungsbereiches von
Einsatzkuppel und Rauchrohr gut zugänglich montiert werden.



Traglager:
Mindesthöhe bei konventioneller Bauweise 180 mm
Mindesthöhe bei direktem seitlichen waagrechten
Außenluftanschluss ca. 300 mm
(bzw. je nach Leitungslänge und Form)

Verbrennungsluftleitung

Es ist eine Berechnung des Verbrennungsluftverbundes durchzuführen, ggf. muss eine gesonderte Verbrennungsluftzufuhr von außen installiert werden.

WICHTIG

Bei Feuerstätten, die in Wohn- und Heizräumen installiert werden und ihre Verbrennungsluft aus dem Aufstellungsraum beziehen, ist in jedem Fall für eine ausreichende Frischluftzuführung zu sorgen, sie sollte mindestens 80 m³/h betragen.

Wenn erforderlich, muss eine gesonderte Verbrennungsluftzufuhr von außen installiert werden. Diese ist vorzugsweise am Einsatzboden vorgesehen Anschlussstutzen ø 150 mm anzuschließen.

Leitungslänge bis 3-5 lfm ø 150 mm
über 5-7 lfm ø 180 mm
oder größer

max 2/3 der wirksamen Kaminhöhe

ACHTUNG



Kohlenmonoxid-Vergiftung, Lebensgefahr

Sind Küchendunstabzüge/Abluftventilatoren im Aufstellungsraum bzw. in angrenzenden Wohnräumen, sind diese Anlagen vor der Installation bzw. Inbetriebnahme mit dem Bezirkskaminkehrermeister abzuklären bzw. von ihm abnahmepflichtig.

ACHTUNG

Die Montage darf nur von einem Fachmann ausgeführt werden. Die entsprechenden technischen Regeln bzw. DIN-Normen sowie die anerkannten Regeln der Technik sind bei der Installation zu beachten.

Die Installation muss nach DIN und Fachregeln erfolgen. Bei Nichtbeachten der Anweisungen und bei dadurch entstehenden Schäden am W.-W.-Kombi-Einsatz erlischt die Garantie.

Vorschriften und Richtlinien

Die folgenden Vorschriften und Richtlinien sind bei der Erstellung einer Kachelofenanlage zu beachten:

1. Fachregeln des Kachelofen- und Luftheizungsbaugewerks.
2. DIN 4705, Berechnung von Schornsteinabmessungen.
3. DIN 4751, Teil II, Sicherheitstechnische Ausrüstung von Warmwasserheizungen
4. DIN 4807, Ausdehnungsgefäße.
5. DIN 18160, Hausschornsteine; Anforderungen. Planung, Ausführung
6. DIN 57116, Elektrische Ausführung von Feuerungsanlagen.
7. VDI 2035, Richtlinien zur Verhütung von Schäden durch Korrosion und Steinbildung in Warmwasserheizungsanlagen.
8. Heizkammer, Isolierungsangaben nach DIN 4102. Teil 1
9. VDE-Vorschriften.
10. Etwaige örtliche Sondervorschriften.

Der Einsatz-Kessel unterliegt der Druckgeräterichtlinie. Die maximal zulässige Vorlauftemperatur (Absicherungstemperatur über der thermischen Ablaufsicherung) beträgt 90° C und der maximal zulässige Gesamtüberdruck 3 bar. Die Abgasstutzen haben einen Durchmesser von 150 mm. Alle notwendigen Anschlüsse für die Einbindung eines Puffer- oder Kombispeicher sind oben/hinten angeordnet.

Zusammen mit dem Kombi- oder Schichtenspeicher kann der Warmwasser-Kombi-Einsatz einfach mit Solartechnik und moderner Kesseltechnik kombiniert werden. Ein Teil der produzierten Energie des Einsatz-Kessels kann im Schichtenspeicher bevorratet werden und steht am nächsten Tag für die Warmwasserbereitung und die Hausheizung zur Verfügung.

Heizungs-Vor- und Rücklauf: Mindestquerschnitt **28 mm**

ACHTUNG**Pumpenleistung-Abstimmung**

Bei erhöhtem Kaminzug kann es kurzzeitig zu einer Kesselleistung von 35 kW kommen.

ACHTUNG**Schichtenspeicher-Abstimmung**

Die Mindestgröße beträgt 2000 l. Der Speichereinhalt muss jedoch vergrößert sein, um die erbrachten Leistungen aus Solaranlage oder anderer Brennstoffe aufnehmen zu können.

Heizkammer (Abstände)

Die Heizkammer ist nach den Fachregeln des Kachelofen- und Luftheizungsbauer-Handwerks **betriebs- und brandsicher auszuführen**.

Die Heizkammer sowie der Bodenbelag innerhalb der Heizkammer müssen aus nichtbrennbaren Baustoffen bestehen (z. B. Fliesen, Klinker, Naturstein oder Ähnlichem).

Unter Estrichböden dürfen keine brennbaren Isolierstoffe verwendet werden (Vorschriften beachten!).

Die unerwünschte Erwärmung der Anbauwände oder des Schornsteines innerhalb der Heizkammer wird durch Anbringung einer Isolierung nach den bestehenden Vorschriften verhindert.

Die Heizkammer ist so zu errichten dass Reinigungs- und die Messöffnungen gut zugänglich sind.

Isolierungsangaben nach DIN 4102 Teil 1

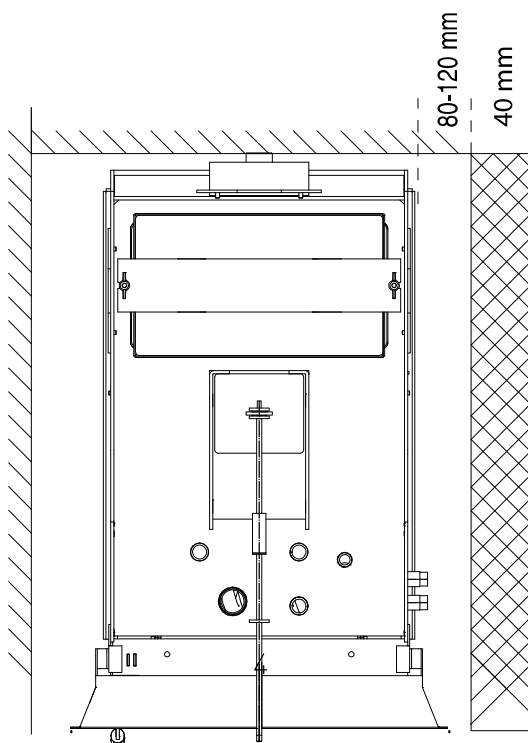
ACHTUNG



Reinigung des Kesselteils von Oben

Anschließend durch Ausbau der Durchbrand-Düse die Nachbrennkammer reinigen.

Verblendung OfKa



Umluft- und Wärmeluftaustrittsöffnungen

Die Zu- und Umluftöffnungen müssen nach Kachelofen- und Luftheizungsbaurichtlinien so bemessen sein, dass eine einwandfreie Erwärmung der zu beheizenden Räume sichergestellt ist und eine Überhitzung der Heizkammer ausgeschlossen ist.

Umluftgitter müssen in ihren freien Querschnitten mindestens denen der Warmluftaustrittsgitter entsprechen.

Besondere Beachtung muss auf die Verwendung von Lüftungsgittern mit schmiedeeisernen, querschnittsverringenden Verzierungen gelegt werden: Es sind in jedem Fall die Fachregeln für das Kachelofen- und Luftheizungsbaugeräte-Handwerk zu beachten.

Freier Querschnitt (unverschließbar):

Umlufteintrittsgitter: > 700 cm²

Warmluftaustrittsgitter: > 700 cm²

Bei Anbauwänden ist eine zugelassene Wärmedämmplatte zu verwenden.
(z. B. Promasil 950 KS/40 mm
oder Silka Microcal 1100/40 mm)

Bei brennbaren Anbauwänden (Holz) ist eine Wärmedämmung mit oben angegebenem Material von 100 mm Stärke zu verwenden. Umlaufende Überstände der Wärmedämmung zur Ofenabmauerung sowie der Abgasleitung nach Vorschrift, bzw. mindestens 15 cm.

Heizflächen/Rücklaufanhebung

Fußboden/Wandheizungen

Hier ist ein problemloser Betrieb nur bei Einsatz eines Pufferspeicher möglich.

Der Grund ist hier darin zu suchen, dass die Fußbodenheizung zu Beginn der Anheizphase sehr viel Energie benötigt (2-4-fache der Heizlast). um den Fußboden zu erwärmen und diese Energie nur mit einen Pufferspeicher bereitgestellt werden kann.

Eine Rücklaufanhebung (60°) ist Vorschrift, um eine Taupunktunterschreitung und damit Kondenswasserbildung am Kessel zu verhindern. In Verbindung mit den Verbrennungsrückständen würde es hier zur Ausbildung von aggressiven Kondensaten kommen, die zu einer Verkürzung der Lebensdauer des Kessels führen.

Lieferumfang

- Einsatzkessel und
- Luftanschlusstutzen
- Heiztür Front komplett lackiert
- Durchbranddüse
- Kessel mit Wärmetauscher und
- Rauchgasstutzen
- Reinigungsbesen

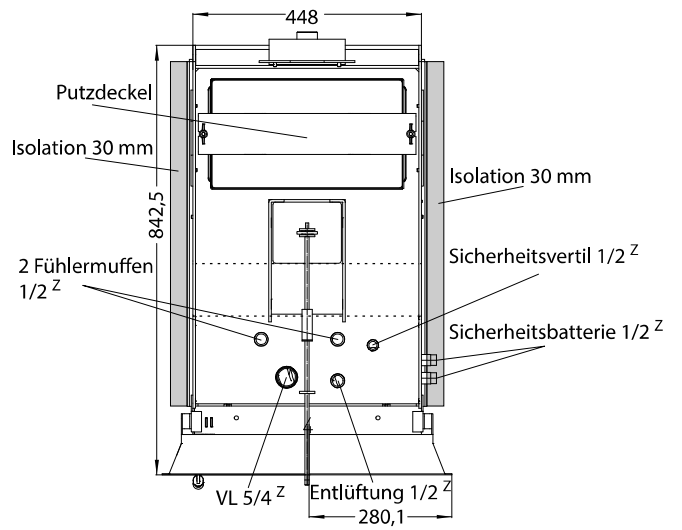
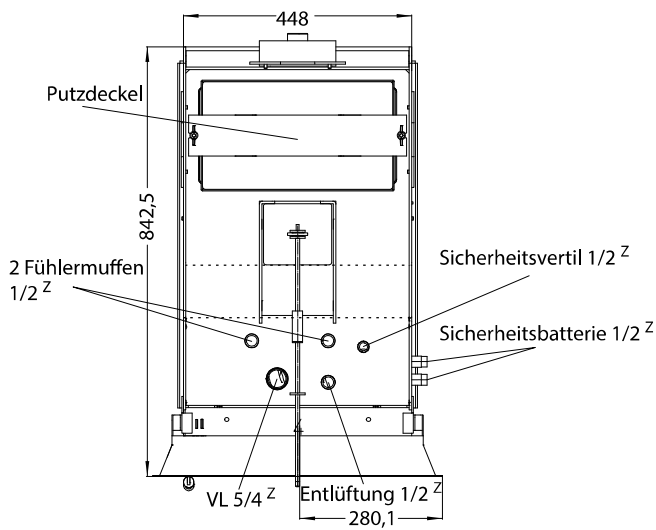
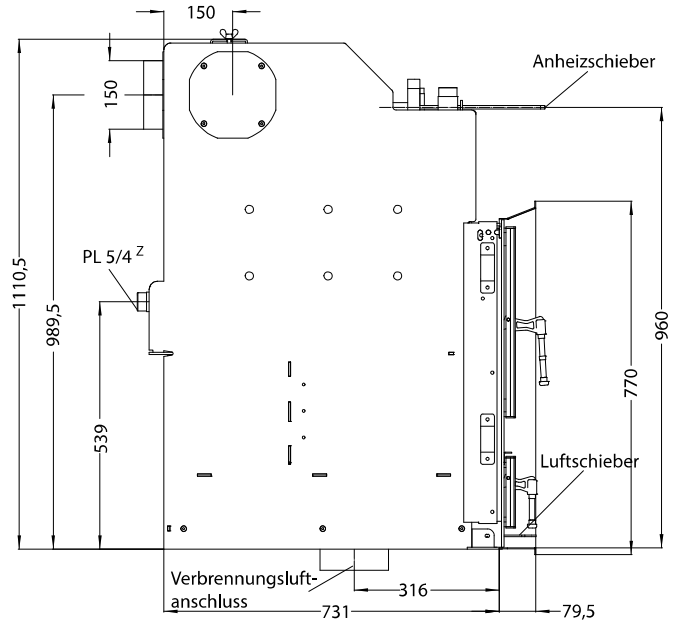
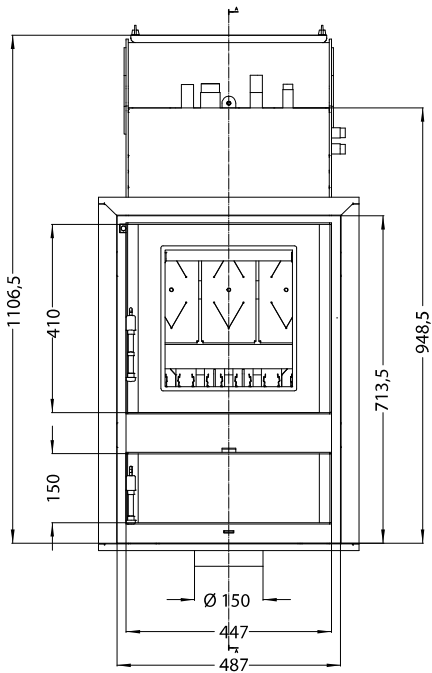
Technische Daten

Kombi Einsatz mit WW-Teil

Nennwärmeleistung LuftkW	8,1
Nennwärmeleistung als Speicherofen-Abmauerung, je nach AusführungkW	3-4,5
Nennwärmeleistung als Speicherofen-Abmauerung, mit zweiseitiger IsolierungkW	5,3
Nennwärmeleistung WasserkW	22,7
Abgastemperatur am Schornsteineintritt (je nach Kaminzug)	°C	187
Abgasmassenstromg/s	19,4
Feinstaubmg/m ³	6
Mindestförderdruck bei NennleistungPa	14
Einfüllöffnung Höhemm	320
Einfüllöffnung Breitemm	375
Holz Scheitlängemm	33
Gewicht: Kombi-Einsatz unverpacktkg	350
Maximale Vorlauftemperatur	°C	90
Maximaler Betriebsüberdruckbar	3
Werksprüfdruckbar	6
Leistung therm. AblaufsicherungkW	38
Rauchrohrstutzen	∅ mm	150
Zuluftstutzen	∅ mm	150
Prüfnummer		DIN EN 13229:2015
Abgaswerte		Unterschreiten der Anforderungen der BImSchV
Kesselwirkungsgrad je nach Kaminzug		90 %

Technische Änderungen vorbehalten!

Durch stetige Weiterentwicklungen können Abbildungen, Funktionsschritte und technische Daten abweichen.



Technische Änderungen vorbehalten!

Durch stetige Weiterentwicklungen können Abbildungen, Funktionsschritte und technische Daten abweichen.

Zuleitung

Das Sicherheitsventil (3 bar) muss am vorgesehenen Anschlussnippel 1/2 Z angeschlossen werden.

Abblasleitung

Die Abblasleitung muss mindestens in der Größe des Sicherheitsventil-Austrittsquerschnitts ausgeführt sein, soll höchstens 2 Bögen aufweisen und höchstens 2 Meter lang sein. Werden mehr Bögen oder eine größere Länge erforderlich, so muss die gesamte Abblasleitung eine Nennweite größer ausgeführt sein.

2 Bögen	2 m lang	3/4 Zoll (Querschnitt)
3 Bögen	4 m lang	1 Zoll (Querschnitt)

Die Abblasleitung muss mit Gefälle verlegt und so ausgeführt sein, dass sie nicht einfrieren und sich in ihr kein Wasser sammeln kann. Die Mündung muss so angeordnet sein, dass aus dem Sicherheitsventil ausströmender Dampf und austretendes Heizungswasser gefahrlos und beobachtbar abgeleitet werden kann.

Typ	TÜV-Bauteil- prüfnummer	EG-Baumuster- prüfbes. Nr.
MSV-HN	516	01 202 111-B-00027

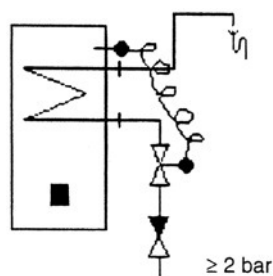
Sicherheitsventil sowie TA Sicherheitsbatterie benötigen jeweils eine eigene Abblasleitung.

Bei Abweichungen der Zulassungsbestimmungen für Sicherheitsventile haftet allein der Installateur. Garantieansprüche gegen den Hersteller sind somit erloschen.

Thermische Ablaufsicherung

Wenn ein Druckexpansionsgefäß installiert wird, muss eine thermische Ablaufsicherung eingebaut werden (gem. SWKI-Richtlinien 93-1).

Abb. TA-Anschluss trocken



Die thermische Ablaufsicherung muss an das Kaltwassernetz angeschlossen werden. Minimal erforderlicher Fließdruck 2 bar. Minimaler Durchsatz 1800 l/h.

Beim Anschluss ist darauf zu achten, dass die Reinigungsöffnung (Kessel-Oberseite) gut zugänglich bleibt.

Wirbulatoren

Bei erhöhtem Kaminzug können bis zu drei Wirbulatoren eingesetzt werden. (Wasserleistung erhöht sich dadurch um ca. 10 %)

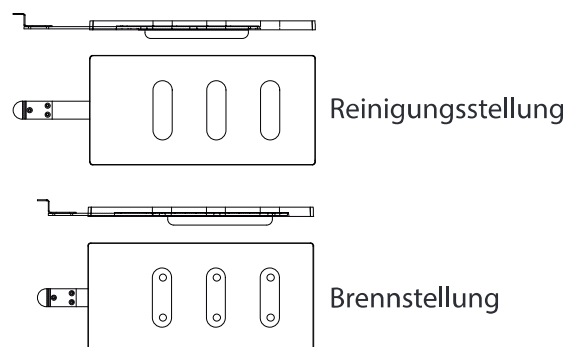


Patentierter dualer Brennrost

Patent geschützter Feuerraumboden mit düsenartiger Luftpfeilströmung, sowie Luftverteilung. Hervorragende Verbrennungswerte, besonders Feinstaub, sowie einfachste, nahezu staubfreie Entaschung. Ascheentsorgung mittels Aschekasten.

Material: je nach Ofentyp hochfeuerfester Spezialstahlguss (beständig bis 1200°C) oder SIC Ceramic.

Der Schieber besteht aus hochfeuerfester Spezialstahl.



Entlüftung

Die Entlüftung erfolgt in zwei Phasen

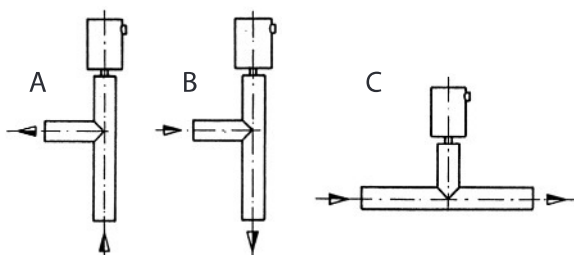
1. Beim Füllen der Anlage werden die vorhandenen Luftblasen zunächst nach oben gedrückt, z.B. in die Heizkörper oder in die Steigleitungen der Anlage. Dort können sie manuell entfernt werden oder automatisch durch einen Schwimmerentlüfter. Auf diese Weise lässt sich die Luft fast vollständig entfernen. In Teilen der Anlage, wo das Wasser stillsteht, bleiben jedoch Luftreste zurück.
2. Beim Betrieb ändert sich die Situation völlig. Durch das Aufheizen des Wassers wird Luft im Wärmeerzeuger frei. Je höher die Temperatur, desto mehr Luft wird frei. Dann muss kontinuierlich entlüftet werden.

Die richtige Montage des Schwimmerentlüfters

An der Technischen Hochschule Eindhoven und im "Waterloopkundig Laboratorium" (wasserlauftechnisches Laboratorium) in Delft wurden umfangreiche Versuche mit Schwimmerentlüftern durchgeführt, deren Ergebnisse im nachstehenden Diagramm wiedergegeben sind.

Der Einbau des Schwimmerentlüfters.

Anströmrichtung beachten.

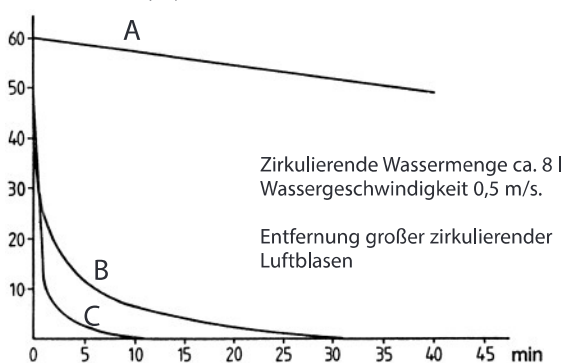


Kaum Erfolg.

Erfolg bei geringen Wassergeschwindigkeiten:

So sollte ein Schwimmerentlüfter montiert werden, denn hier hat er bei geringen Wassergeschwindigkeiten die beste Leistung.

max. Luftinhalt (ml)



Entlüftungszeit in Minuten bei Konstruktionen A, B und C.



POWALL Energietechnik GmbH

Am Rain 38

D-83627 Warngau / Wall

Tel.: +49 (0) 8025-8347

Fax: +49 (0) 8025-2382

E-Mail: info@powall.de