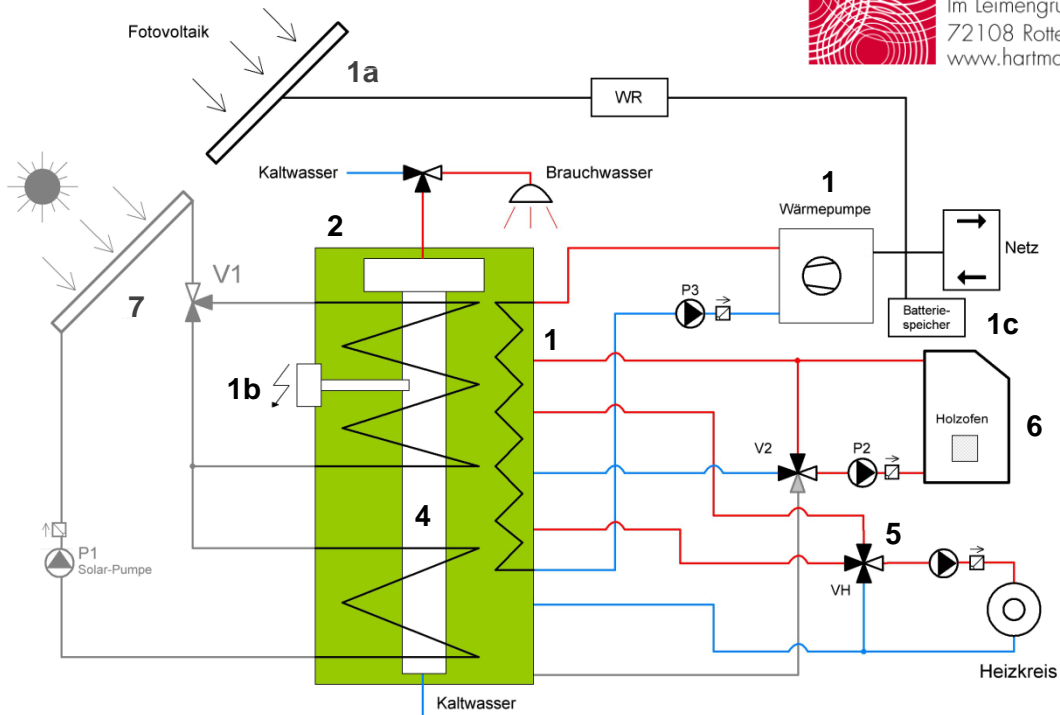




Wenn Wärmepumpe & Solarstrom, dann so....



1. Die Mitsubishi Zubadan Luft-Wasser-Wärmepumpe ist **leistungsgeregelt**. Die freiprogrammierbare Regelung mit Visualisierung erfasst die **überschüssige Solarstromleistung**, die ins Netz eingespeist wird und passt die Leistungsaufnahme der Wärmepumpe darauf an. So kann ein Maximum des auf dem eigenen Dach erzeugten Solarstroms genutzt werden. Schon sehr früh, auch bei geringem Überschuss, beginnt die Wärmepumpe zu arbeiten. Dadurch lassen sich der **Eigenverbrauch und damit die Rentabilität der Anlage erhöhen**. Für Notfälle steht ein Elektroheizstab zur Verfügung. Optional kann das System um einen Batteriespeicher erweitert werden.
2. Ein **maximales Speichervolumen** ermöglicht **Heizen auf Vorrat** (ein thermischer Speicher ist deutlich günstiger und langlebiger als ein Stromspeicher).
3. Der **im Speicher integrierte Kupferrohr-Wärmetauscher** sorgt für eine optimale Nutzung vom Heißgas des Kältemittels im oberen Warmwasser-Bereich und eine gute Kondensation im unteren Bereich (**einfachste Technik für maximalen Wirkungsgrad**)
4. Der **Boiler ist senkrecht im Speicher eingebaut** und wird durch das Heizungswasser erwärmt. **Er übernimmt und verstärkt die Temperaturschichtung**. Der Kopf des Speichers dient nur der Warmwasserbereitung. Außerhalb der Heizperiode steht der gesamte Energieinhalt des Wärmespeichers für die Warmwasserbereitung zur Verfügung, was das Überbrücken von Schlechtwetterperioden erleichtert. Diese Art der Warmwasserbereitung **verbessert die Kondensation** (alt. auch mit **Frischwasserstation** möglich). Der Brauchwassermischer dient als Verbrühungsschutz. Er begrenzt die Temperatur des Warmwassers durch Zumischen von Kaltwasser.
5. Für die Heizung wird das Wasser über einen **speziellen Mischer der optimalen Speicherschicht entnommen** und entsprechend der witterungsgeführten Heizkurve gemischt. Diese Speicherbewirtschaftung bewirkt, dass die gespeicherte Energie optimal genutzt und die Schichtung bestens erhalten bleibt: **Der Speicher wird unten besser ausgekühlt was zu einer besseren Kondensation führt. Der wertvolle Vorrat im oberen Teil bleibt länger erhalten.**
6. Ein **Kaminofen mit Wärmetauscher**, befeuert mit „gespeicherter Sonnenergie“ in Form von Holz oder Pellets, sorgt **in Zeiten mit wenig Solaretrag oder hohen Strompreisen** (in Zukunft dank flexiblen Tarifen mit „intelligenten Zählern“) für die Nachheizung. Optional mit Rücklaufanhebung und Durchladung für eine schnellere Topbeladung des Speichers. Außerdem bleibt der Speicher im unteren Bereich länger kalt. Damit erhöhen sich der Solaretrag und die Leistungsziffer der Wärmepumpe.
7. Optional: Der **Kollektor reduziert die Energiemenge, die fürs Nachheizen notwendig ist**. Störende Geräusche der Luft-Wasser-Wärmepumpe im Sommerhalbjahr werden damit so weit als möglich verhindert. Das eingestrahelte Sonnenlicht wird auf dem hochselektiven Absorber der Sonnenkollektoren in Wärme umgewandelt und gelangt über den Solarkreis in den Speicher. Je nach Sonnenangebot und Speichertemperatur wird die Wärme in verschiedene Temperaturschichten eingebracht. Vorrangig im **unteren Speicherbereich um die Sonnenkollektoren auf einem möglichst tiefen Temperaturniveau arbeiten zu lassen** (guter Wirkungsgrad). **Im oberen Speicherbereich, um die Schichtung zu verbessern und eine gute Verfügbarkeit der Wärme für das Brauchwarmwasser zu erhalten.**