



■ Wärmepumpen mit Solarstrom betreiben?

Thomas Hartmann

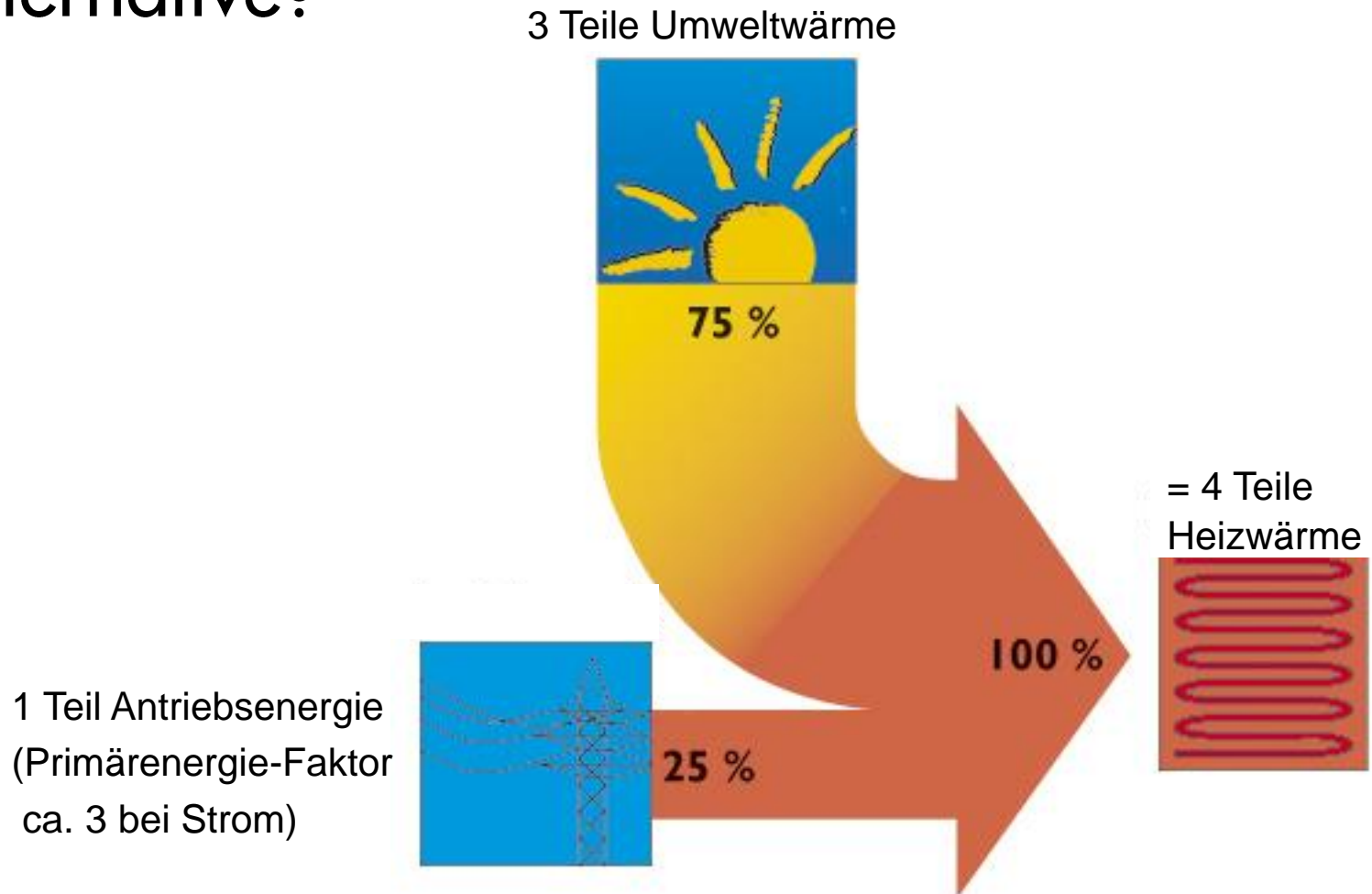
Hartmann Energietechnik







■ Elektrische Wärmepumpe – eine Alternative?



Quelle: Wirtschaftsministerium Baden-Württemberg

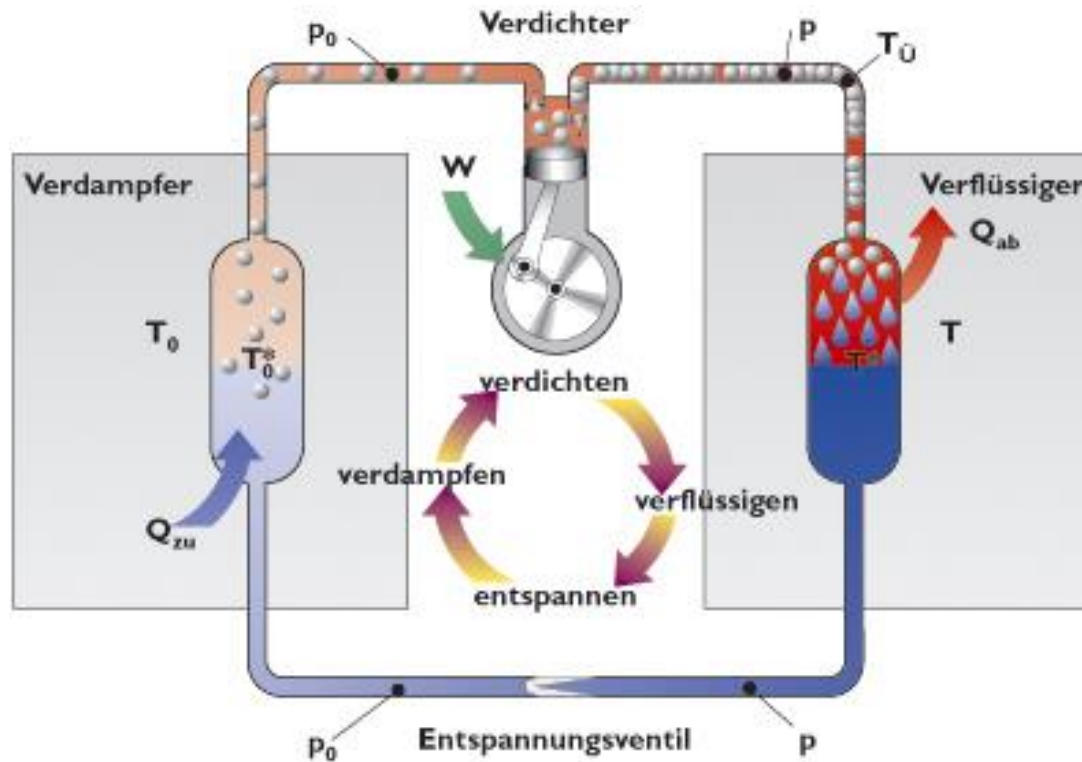


■ Funktionsweise

- Die Wärmepumpe funktioniert wie ein Kühlschrank: gleiche Technik, umgekehrter Nutzen. Sie heizt mit 50 - 75 % Umgebungswärme in Erde, Wasser und Luft und 25 - 50 % Antriebsenergie. Aus 1 kWh Strom werden so bis zu 3 - 4 kWh Heizwärme.

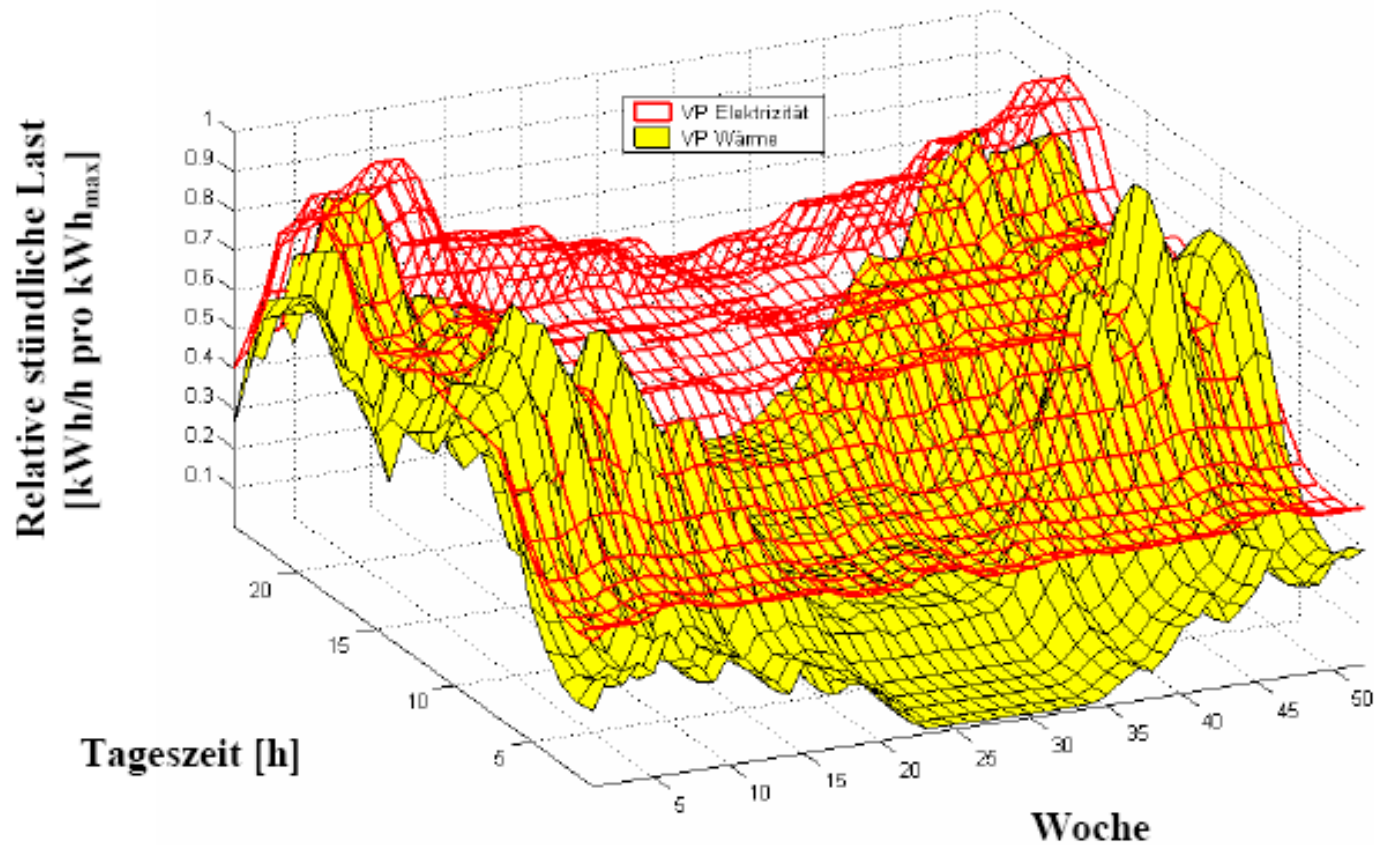


■ Funktionsweise



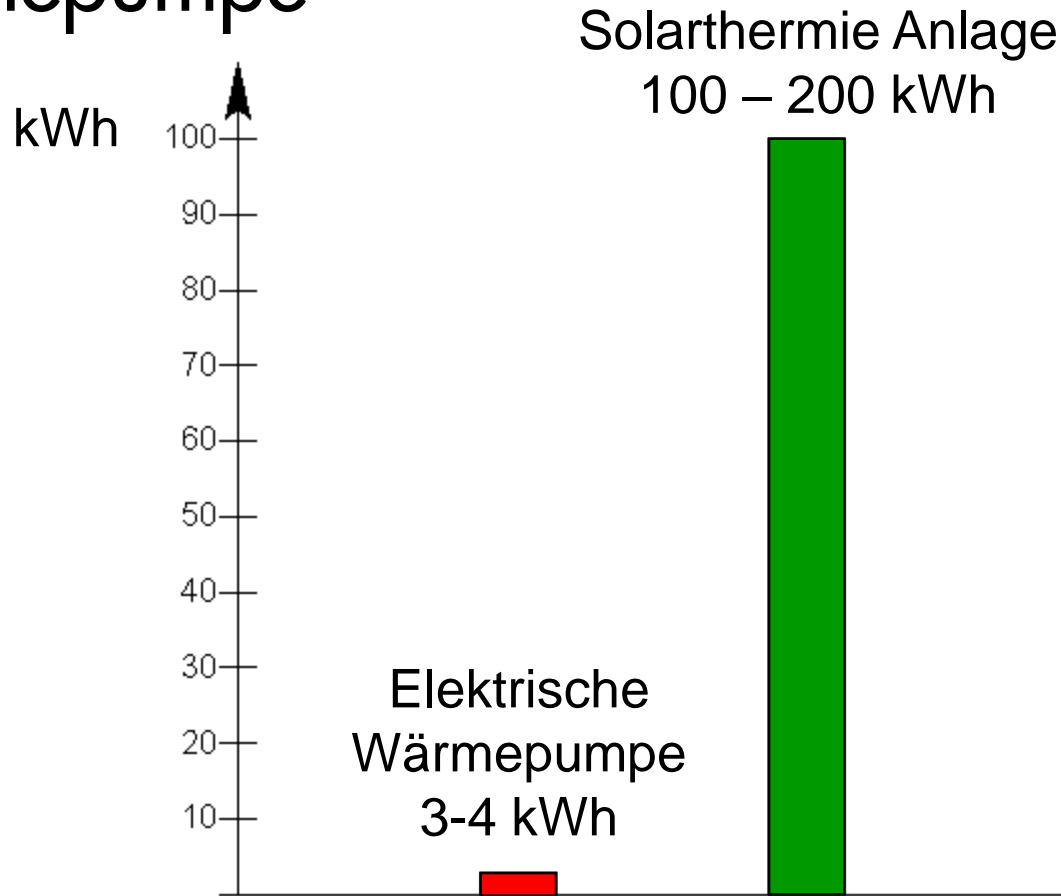


■ Spitzenlast





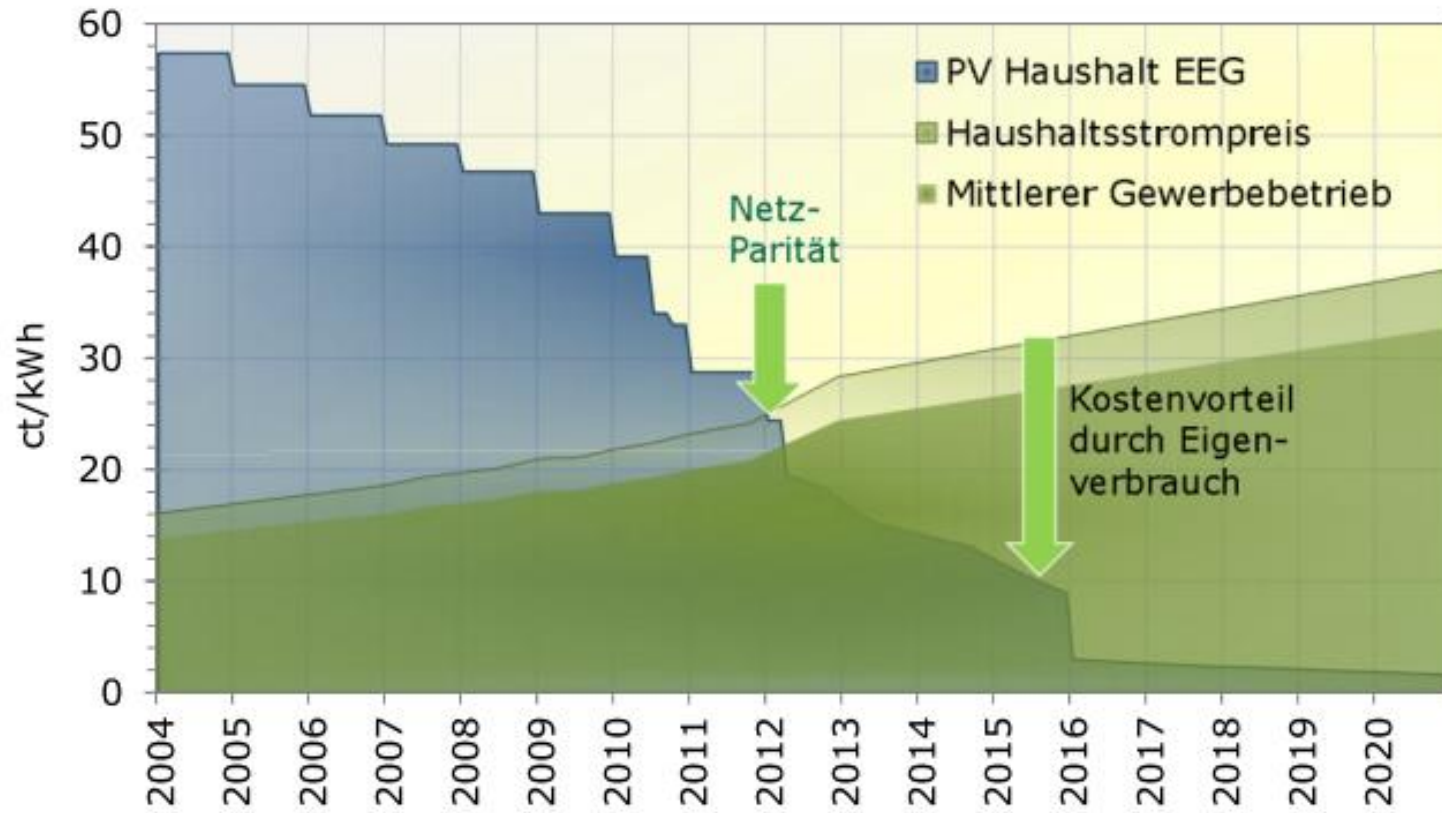
■ Solarthermie – die effiziente „Wärmepumpe“



Nutzenergie pro 1 kWh Strom ~ 3-4 kWh Primärenergie

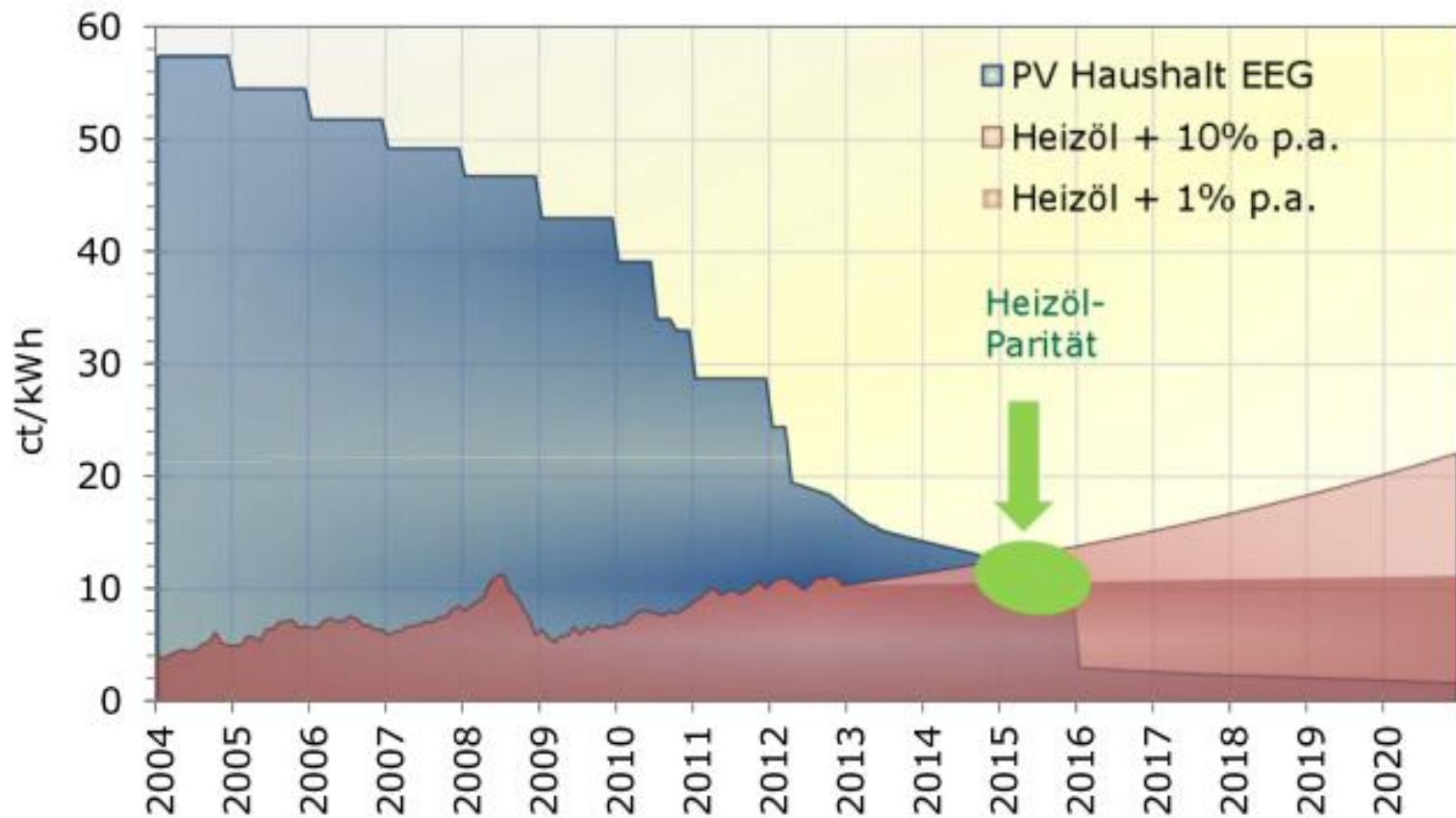


■ Entwicklung der Strompreise





■ Solarstrom und Ölpreis





■ Sonnenkollektor (nach Jenni)

1. Ein Sonnenkollektor heizt, wenn die Sonne scheint
2. Je besser der Kollektor gekühlt wird, d.h. je kälter der Absorber ist, desto besser ist seine Heizleistung
3. Damit man von einer Sonnenenergieanlage Wärme beziehen kann, wenn die Sonne nicht oder zu wenig scheint, muss die Wärme vorher gespeichert werden
4. Durch diese Speicherung soll die Kollektor-Arbeitstemperatur so wenig wie möglich ansteigen
5. Eine effiziente Sonnenenergieanlage ist nicht nur ein guter Sonnenkollektor, sondern genauso ein durchdachtes Gesamtsystem, das den Bedürfnissen des Sonnenkollektors entgegenkommt



■ Wärmepumpe (nach Jenni)

1. Sofern eine Wärmepumpe eine verlässliche (belastbare) Wärmequelle hat, kann sie bei Bedarf ein- und ausgeschaltet werden

Eine verlässliche, langfristig **belastbare** Wärmequelle ist die allererste Voraussetzung für einen sorgenlosen Betrieb der Wärmepumpe!

2. Die Wärmepumpe ist eine Carnot-Maschine, d.h. ihre Leistungsziffer (Wirkungsgrad) ist abhängig von der Verdampfungstemperatur und der Kondensationstemperatur. Neben der Kondensationsenergie fällt auch etwa 10% der Heizleistung als separat nutzbare Heissgasenergie mit einer höheren Temperatur von z.B. 60° C an.



■ Wärmepumpe (nach Jenni)

3. Je geringer die Differenz der Verdampfungs- und Kondensationstemperatur, desto besser ist die Leistungsziffer. Auf welche Art eine möglichst hohe Verdampfungstemperatur und eine möglichst tiefe Kondensationstemperatur erreicht wird, spielt für die Wärmepumpe absolut keine Rolle
4. Für den Betrieb der Wärmepumpe gibt es günstige Zeiten, z.B. höhere Aussentemperatur am Tag bei Luft-Wasser-WP oder besser verfügbarer Strom (Tarif) in Schwachlastzeiten. Um dies auszunützen wird die Wärme gespeichert.
Durch die Wärmespeicherung soll die Leistungsziffer möglichst wenig verschlechtert werden
5. Eine effiziente Wärmepumpenanlage ist nicht nur eine gute Wärmepumpe, sondern ein durchdachtes Gesamtsystem, das die Möglichkeiten ausschöpft und den Bedürfnissen der Wärmepumpe entgegenkommt



■ 2 Beispiele für PV-Anlagen

Anlage 1

- 40 Module Solarfabrik Premium L Poly 260
- 10,4 kWp
- 30° Dachneigung
- Spez. Jahresertrag:
1040 kWh/kWp

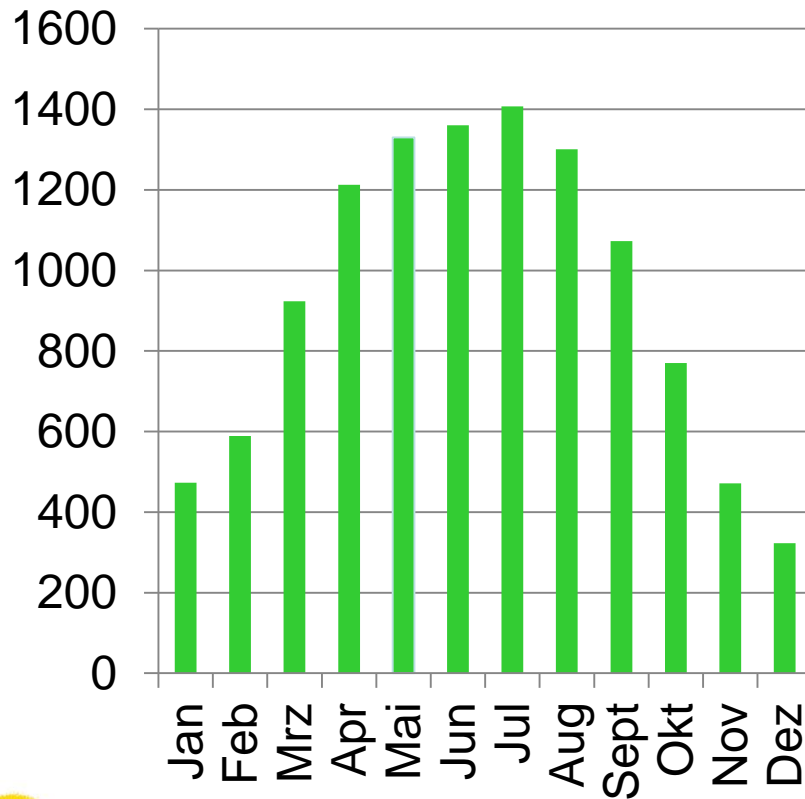
Anlage 2

- 40 Module Solarfabrik Premium L Poly 260
- 10,4 kWp
- 60° Dachneigung
- Spez. Jahresertrag:
954 kWh/kWp

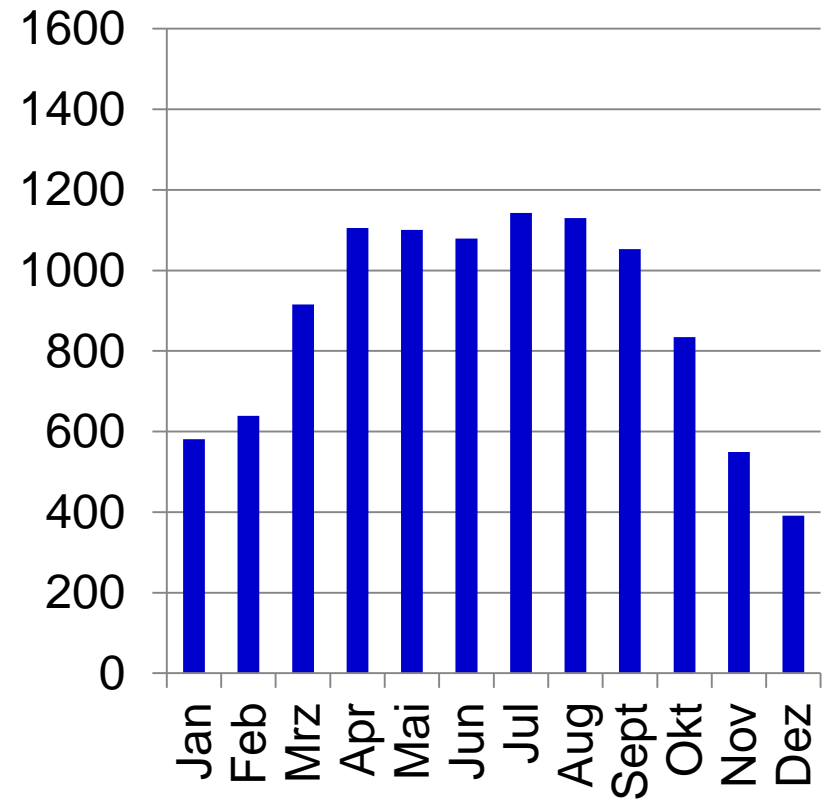


■ Anlagenertrag

Anlage 1

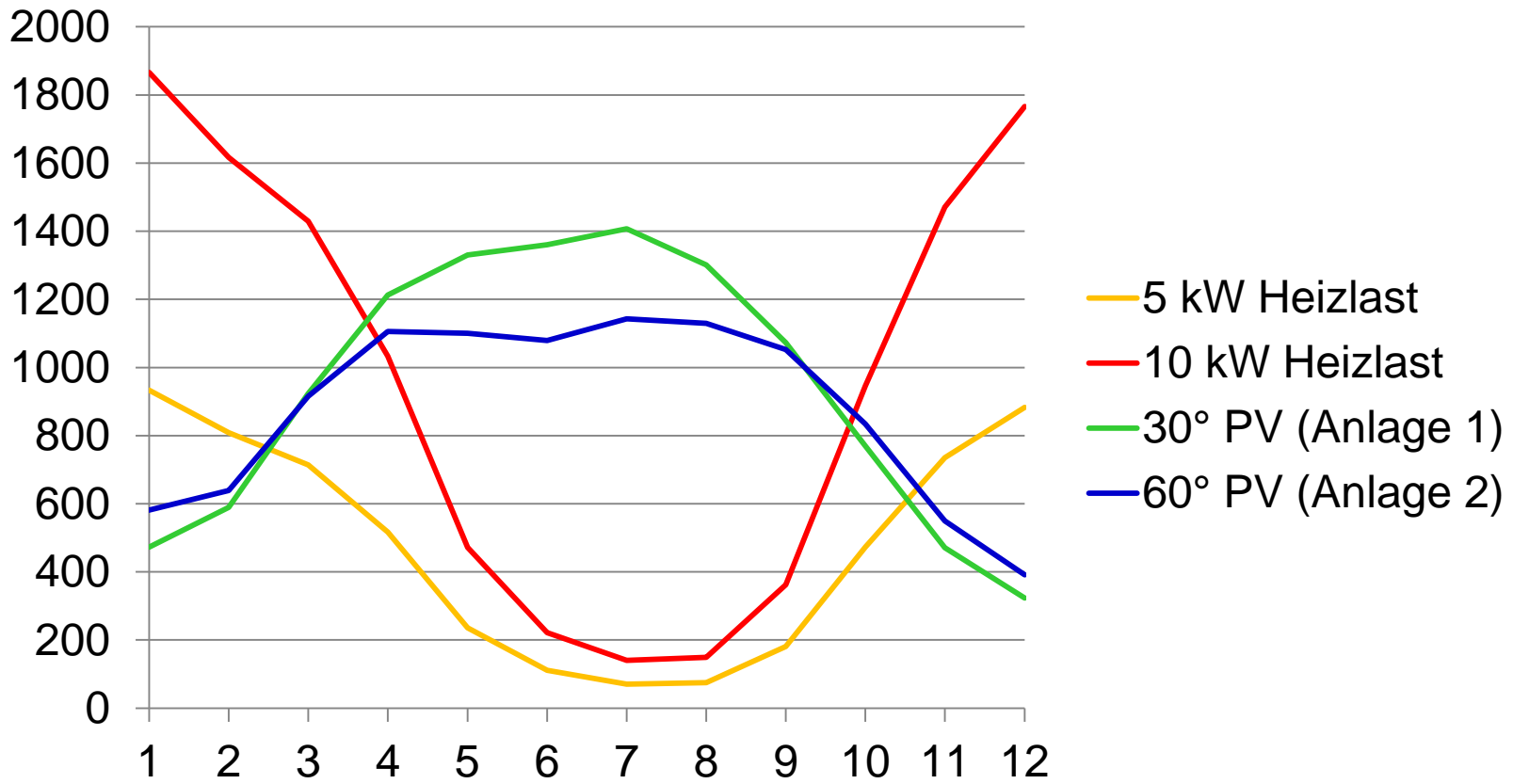


Anlage 2





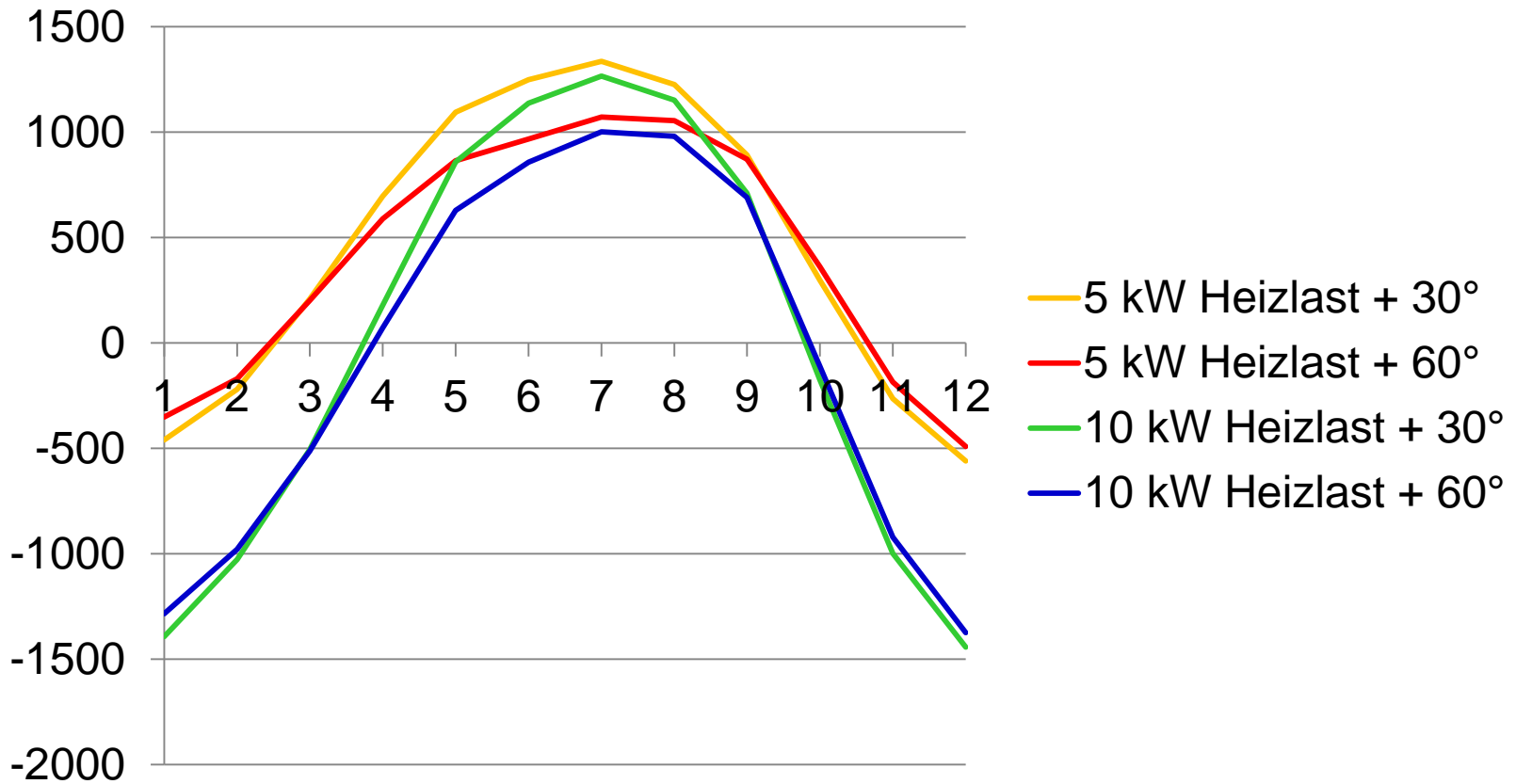
■ Verbrauch und Erzeugung



Bei angenommener Jahresarbeitszahl 1:2



■ Monatsbilanz



Bei angenommener Jahresarbeitszahl 1:2

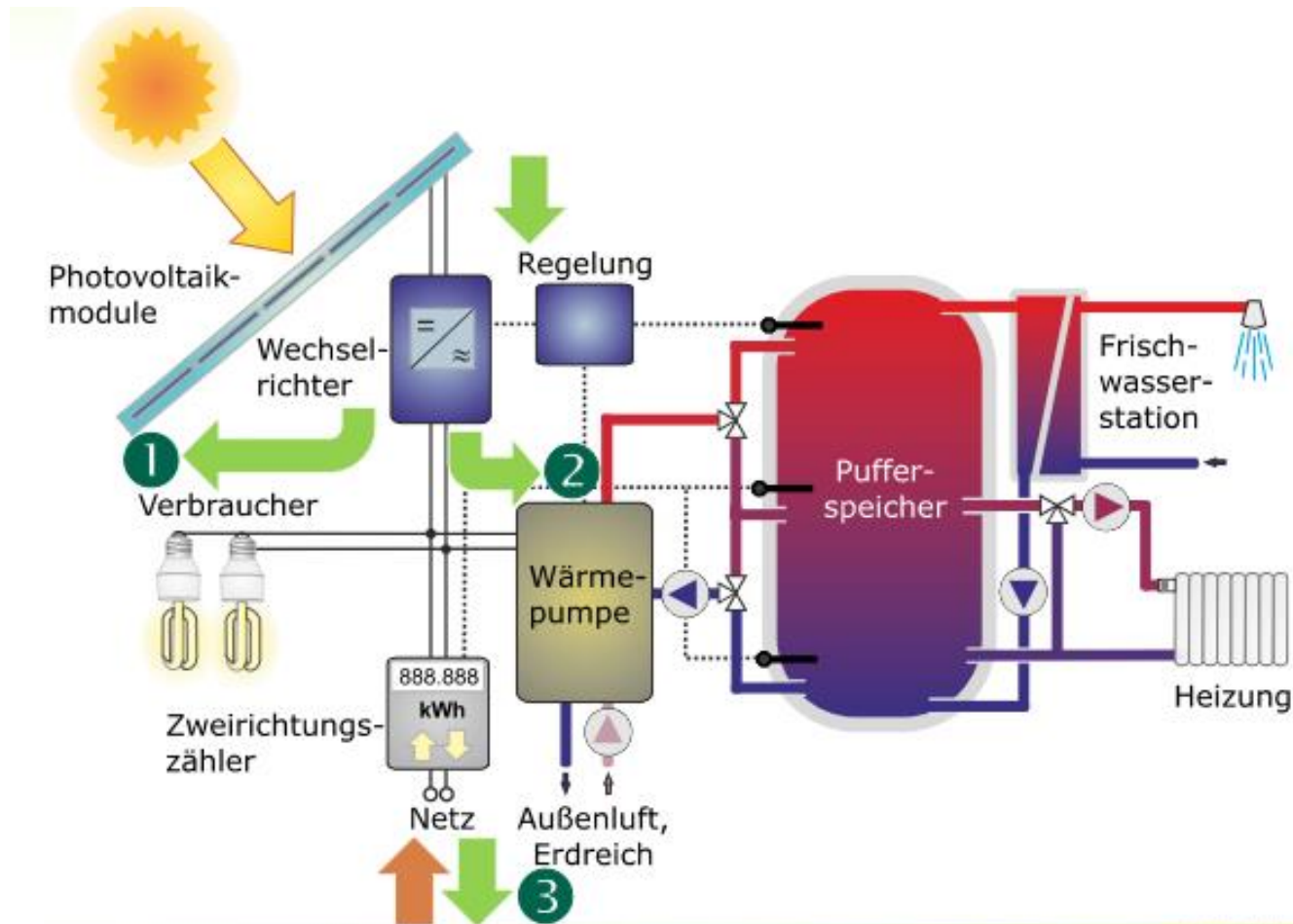


■ Idee

- Das Haus wird über eine Wärmepumpe soweit als möglich mit selbst erzeugtem Strom vom eigenen Hausdach beheizt. Dadurch erhöht sich der Eigenverbrauchsanteil der Solaranlage und damit die Rentabilität des Systems

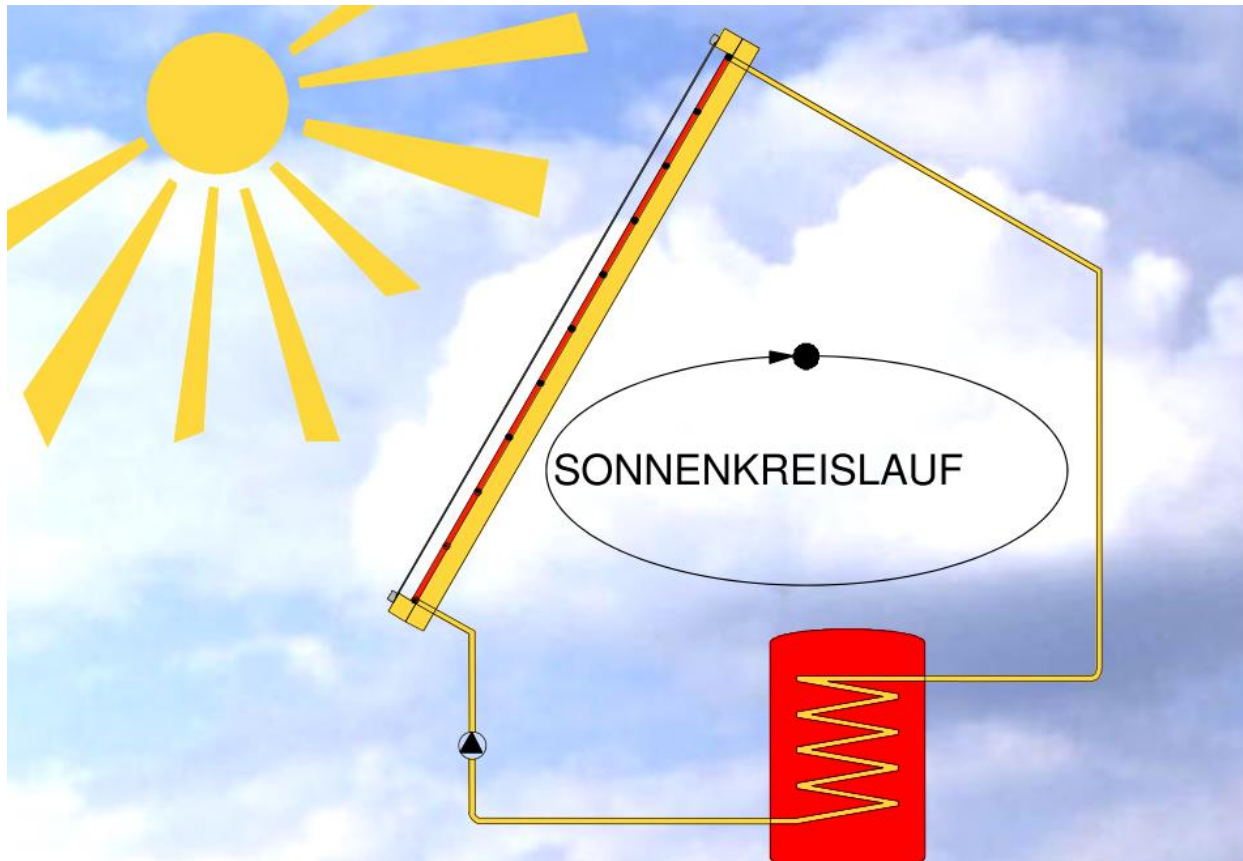


■ Eigenverbrauchssystem mit WP



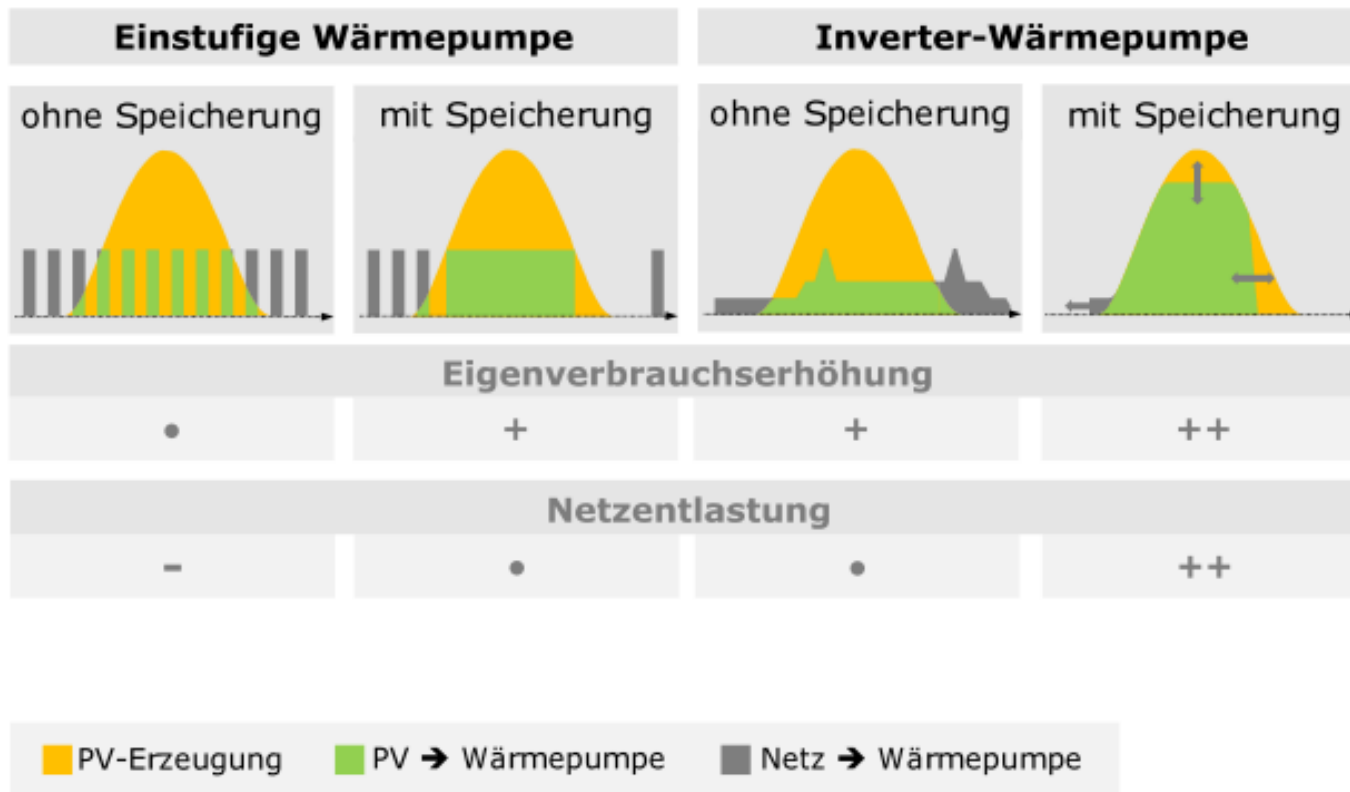


■ „Jetzt weiß ich, wie einfach ein Kollektor funktioniert“





■ PV-Wärmepumpensysteme



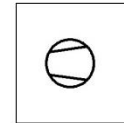
■ Was brauchen wir dafür?



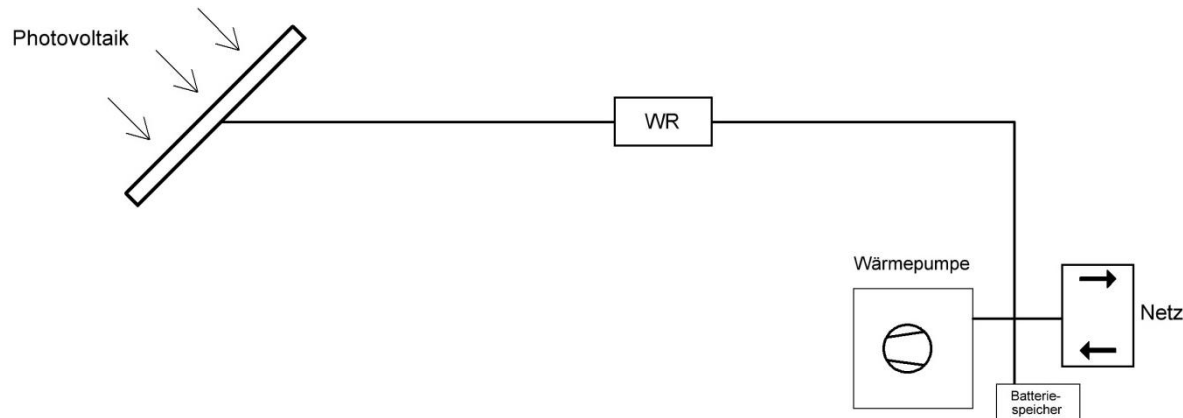
■ Regelbare Wärmepumpe



Wärmepumpe

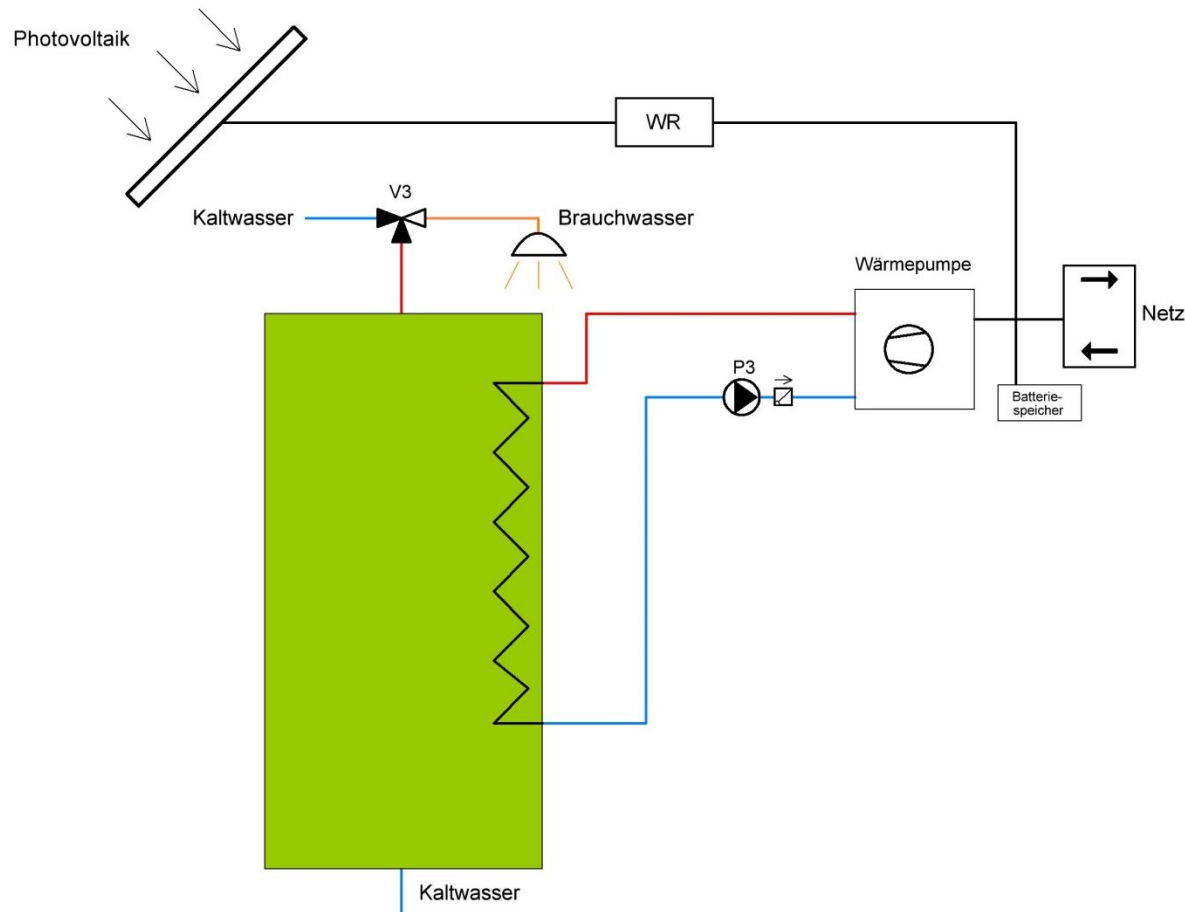


PV-Anlage mit Batteriespeicher zur Unterstützung der WP

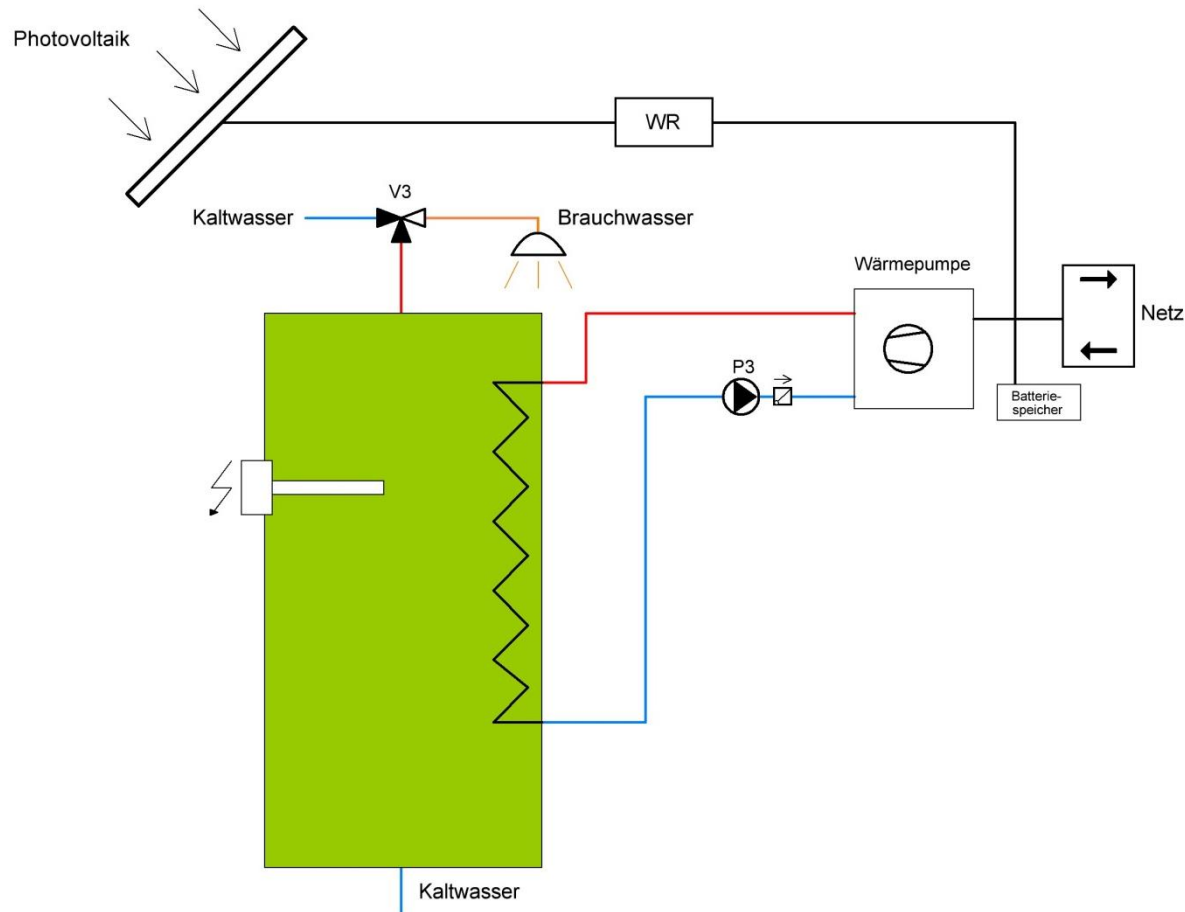




Maximales Speichervolumen, integrierter Cu-Wärmetauscher

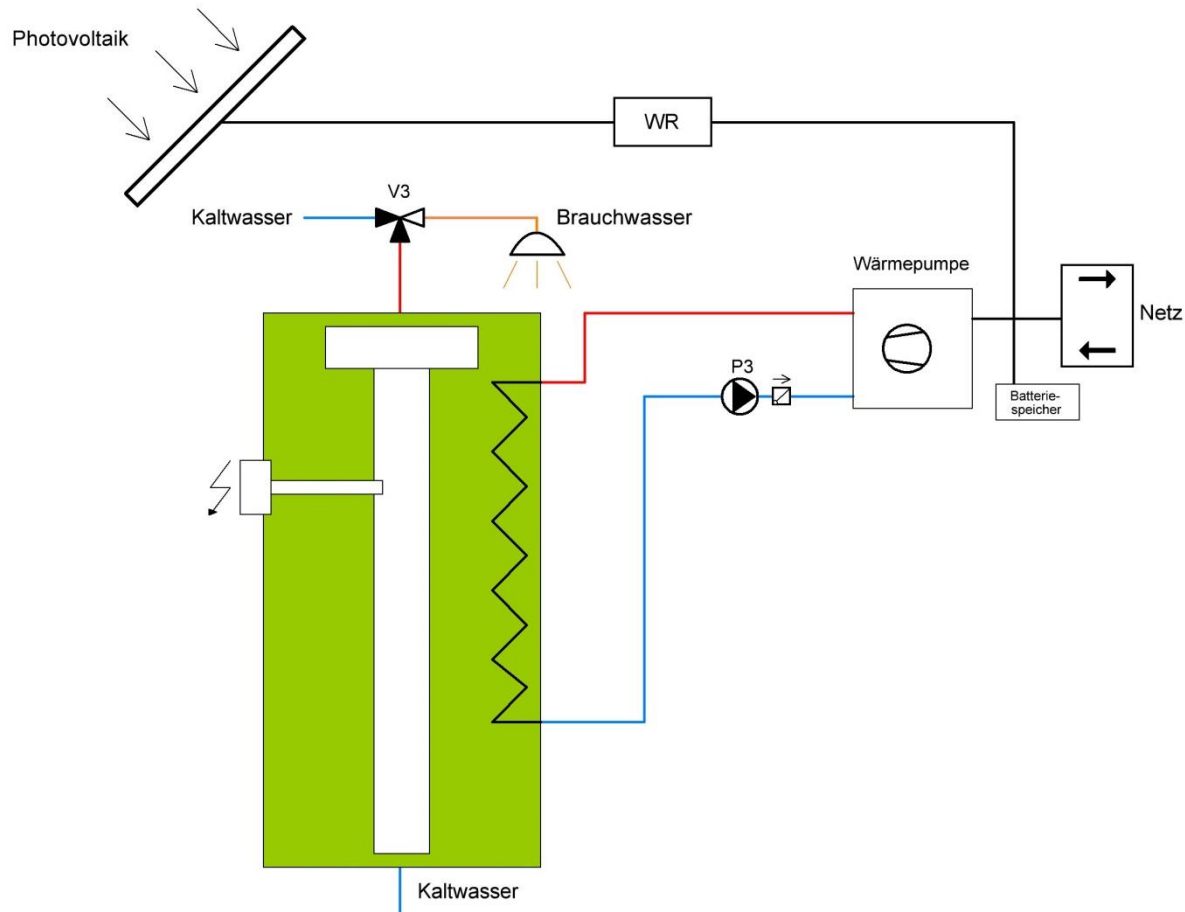


■ Elektro-Heizstab zur Nachheizung

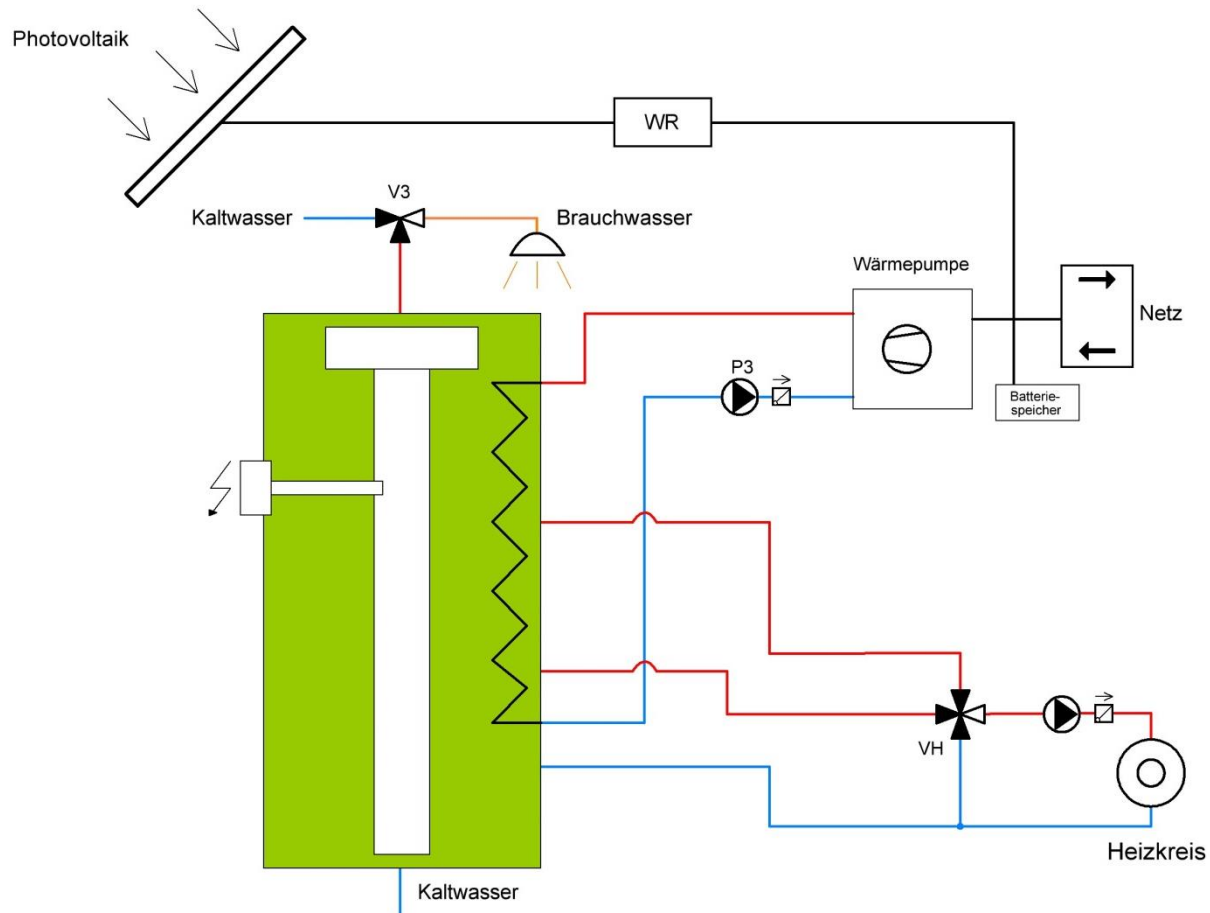




■ Tank im Tank, BWM

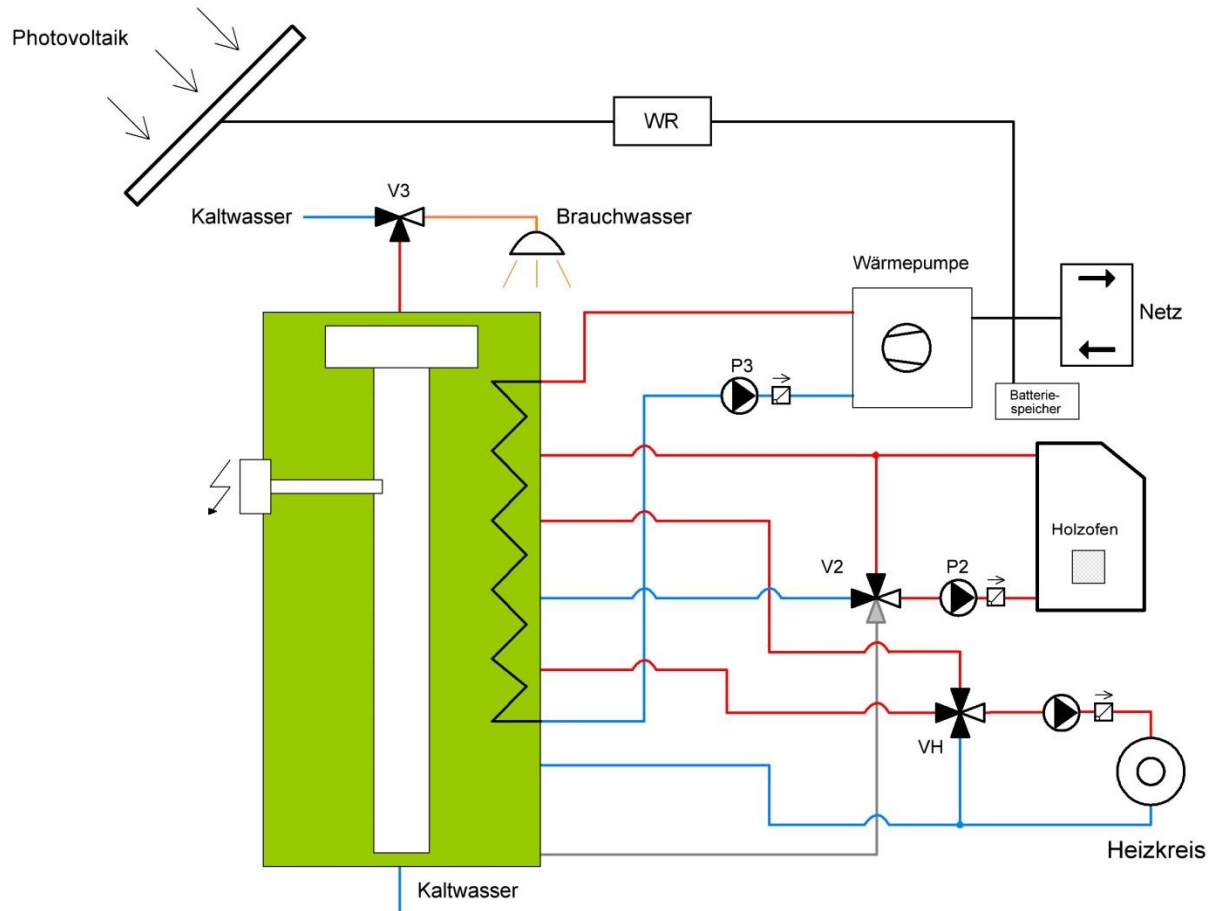


■ Gesplittete Entnahme der Heizung



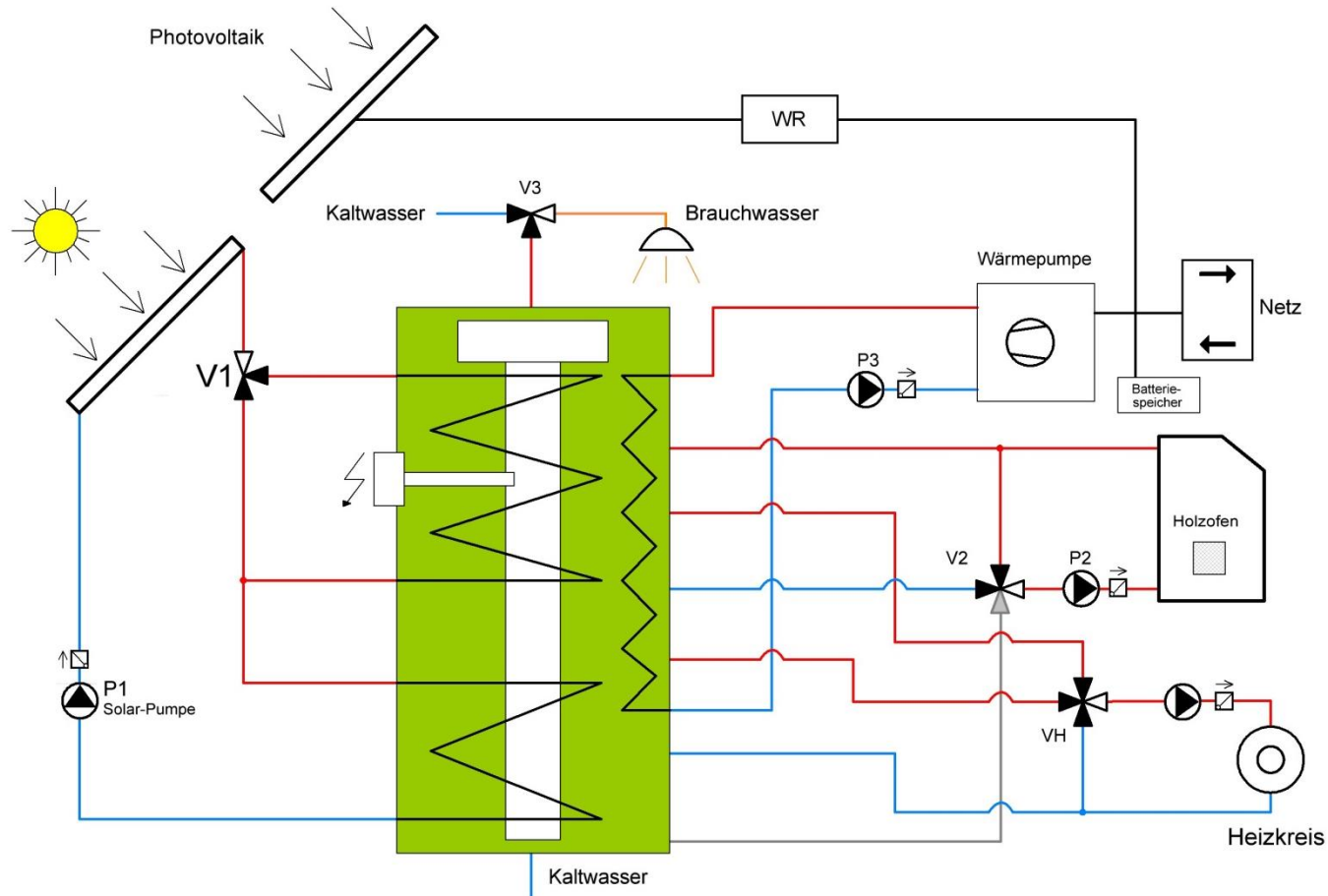


„Spitzenlast-Ofen“ mit WT, opt. Durchladung





(optional) Solarkollektor zur Heizungsunterstützung





■ Lösung für Gebäude mit...

- PV-Anlage auf dem ganze Dach
- PV-Anlagen seit 2009 (Eigenverbrauch)
- geringem Energiebedarf
- einer Wärmepumpe als Heizsystem
- ...